

03

Теплообмен при смешанной конвекции расплава соли в присутствии магнитных полей

© И.А. Беляев¹, Д.А. Бирюков^{1,¶}, А.В. Котляр², Е.А. Белавина¹, П.А. Сардов¹, В.Г. Свиридов¹

¹ Объединенный институт высоких температур РАН, Москва, Россия

² Национальный исследовательский университет „МЭИ“, Москва, Россия

¶ E-mail: birdir@mail.ru

Поступило в Редакцию 29 августа 2018 г.

В окончательной редакции 26 февраля 2019 г.

Принято к публикации 27 февраля 2019 г.

Рассмотрены результаты экспериментального исследования опускного течения расплавов солей в однородно обогреваемой трубе под воздействием сильного поперечного магнитного поля. Исследованы изменения коэффициентов теплоотдачи и статистических характеристик температурных пульсаций под воздействием магнитного поля. Изучены особенности перехода вязкостно-гравитационного течения в вязкостно-инерционно-гравитационное при числах Рейнольдса $Re = 3000-5000$ под влиянием магнитного поля (число Гартмана $Na = 17$).

DOI: 10.21883/PJTF.2019.10.47752.17507

Одним из перспективных направлений развития ядерной энергетики является создание реакторов на расплавах солей и разработка гибридных термоядерных установок [1,2]. Создание подобных систем сопряжено с решением множества технических и научных проблем [3]. В случае использования расплавов солей в гибридных реакторах на основе реакторов типа ТОКАМАК движение расплавов солей будет происходить в сильных магнитных полях. Непосредственное воспроизведение этих условий в научных экспериментах является слишком дорогостоящим, поэтому исследования проводятся путем численного моделирования [4] и экспериментов с использованием модельных теплоносителей [5–7]. Для воссоздания условий, близких к условиям термоядерного источника нейтронов, был использован модернизированный экспериментальный стенд РК-3; в качестве модельной жидкости был выбран 30% раствор КОН (РК-3 — ртутный контур третьего поколения [8], изначально созданный для исследования жидкокристаллических теплоносителей).

Циркуляция раствора гидроксида калия [9] в контуре обеспечивается за счет химического центробежного насоса; пульсации давления после насоса эффективно снижаются в результате совокупности работы редуктора и системы гасителей пульсаций мембранного и воздушного типа. В итоге на входе в рабочий участок (круглая тонкостенная труба с внутренним диаметром 19 mm и толщиной стенки 0.5 mm, установленная внутри электромагнита) подводится поток раствора, гидродинамическая стабилизация которого происходит на первых 60 калибрах экспериментального участка, а на последующих 40 калибрах осуществляется развитие изучаемого течения. В конце рабочего участка, в области однородного магнитного поля, установлен шарнирный сканирующий зонд (рис. 1), на кончике которого закреплена хромель-алюмельевая микротермопара ($250 \mu m$). На внешней по-

верхности рабочего участка установлен электрический нагреватель.

С помощью шарнирного зонда выполнялось сканирование температурного поля исследуемого сечения, и на основании данных о температуре и режимных параметрах рассчитывались безразмерные локальные и затем

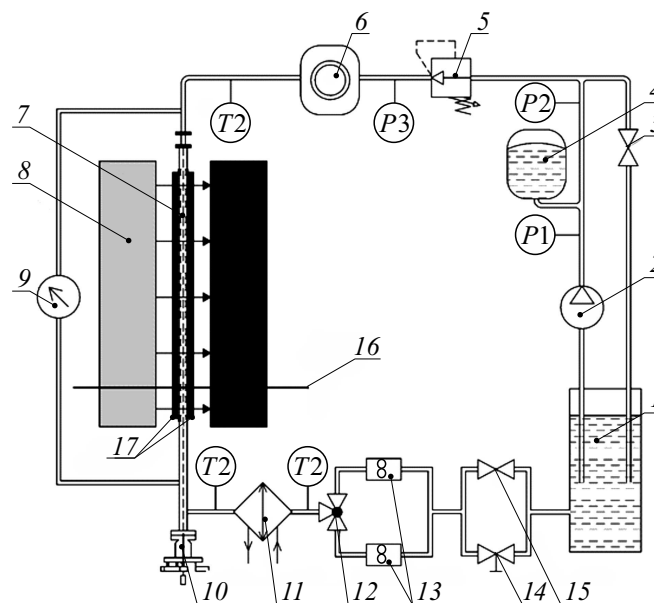


Рис. 1. Принципиальная схема модернизированного экспериментального стенда РК-3. 1 — резервуар, 2 — центробежный насос, 3 — вентиль байпасной линии, 4 — гаситель пульсаций мембранного типа, 5 — редуктор давления, 6 — гаситель пульсаций воздушного типа, 7 — рабочий участок, 8 — электромагнит, 9 — датчик давления, 10 — измерительный зонд, 11 — теплообменник, 12 — трехходовой шаровый кран, 13 — турбинные расходомеры, 14, 15 — вентили, 16 — исследуемое поперечное сечение, 17 — однородный обогрев рабочего участка.

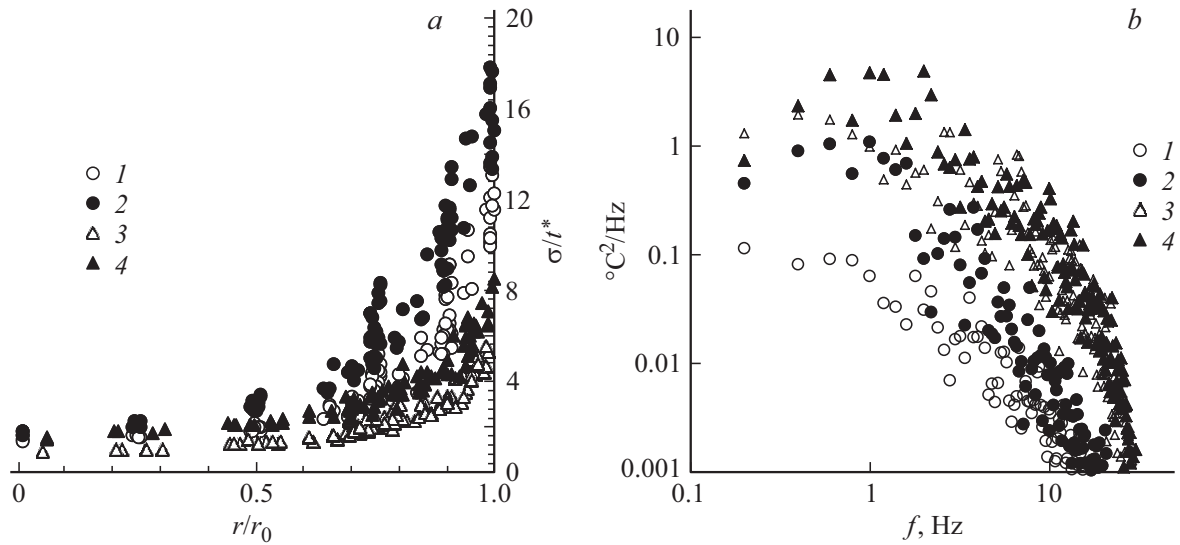


Рис. 2. *a* — распределение безразмерной интенсивности пульсаций температуры, $\text{Re} = 5 \cdot 10^3$ (r/r_0 — безразмерный радиус). *b* — спектральная плотность энергии температурных пульсаций в точке $r/r_0 = 0.9$ в зависимости от частоты f . 1 — $\text{Ha} = 0$, $\text{Gr}_A = 0.6 \cdot 10^3$; 2 — $\text{Ha} = 17$, $\text{Gr}_A = 0.6 \cdot 10^3$; 3 — $\text{Ha} = 0$, $\text{Gr}_A = 4.5 \cdot 10^3$; 4 — $\text{Ha} = 17$, $\text{Gr}_A = 4.5 \cdot 10^3$.

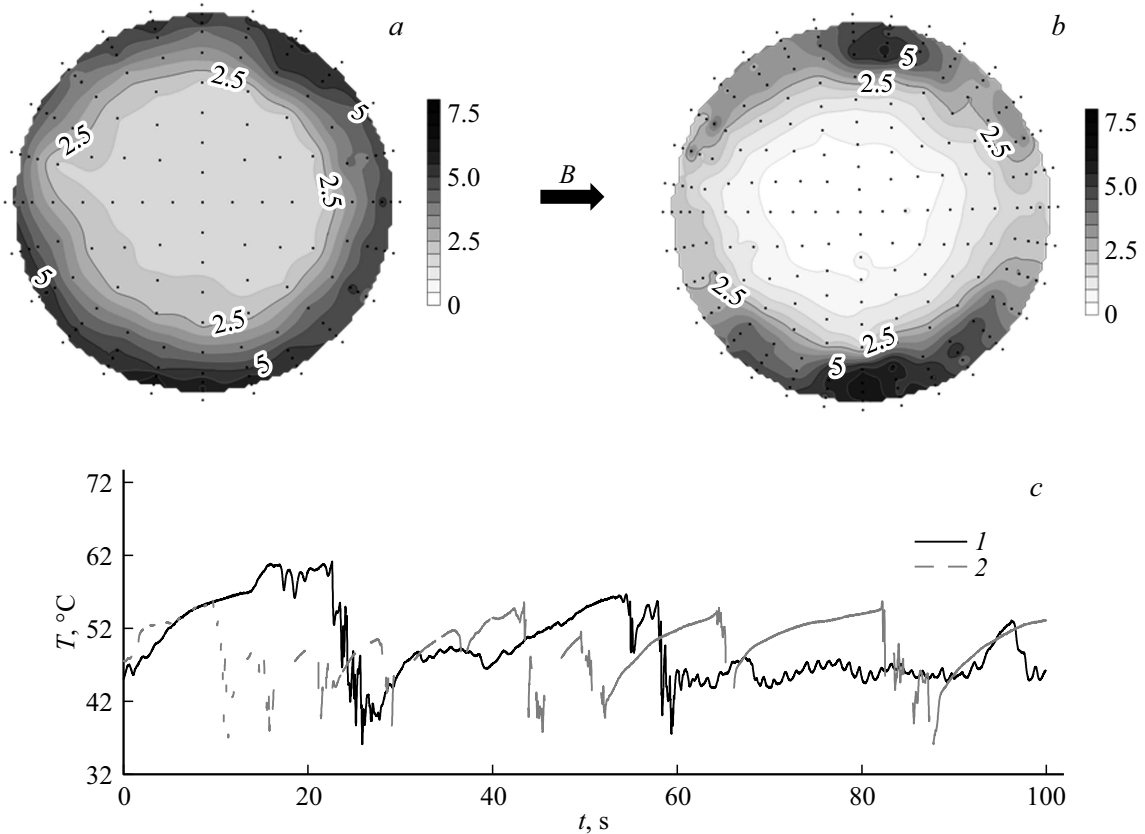


Рис. 3. *a, b* — поля интенсивности пульсаций температуры (в сечении трубы $x/d = 37$, x/d — координата исследуемого сечения относительно диаметра трубы): *a* — $\text{Re} = 3 \cdot 10^3$, $\text{Ha} = 0$, $\text{Gr}_A = 1.1 \cdot 10^3$; *b* — $\text{Re} = 3 \cdot 10^3$, $\text{Ha} = 17$, $\text{Gr}_A = 1.1 \cdot 10^3$. *c* — примеры осциллограмм температуры вблизи стенки: 1 — для режима, изображенного на части *a*, 2 — для режима, изображенного на части *b*.

средние по периметру коэффициенты теплоотдачи и числа Нуссельта. Безразмерные критерии, характеризующие режим течения, брались по аналогии с подходом, предложенным в [10]: Ra_A — аксиальное число Рэлея, $Ra_A = Pr \cdot Gr_A$, где Pr — число Прандтля,

$$Gr_A = \frac{g\beta\delta^4 A}{\nu^2},$$

Gr_A — число Грасгофа, определяется по продольному градиенту среднemasсовой температуры жидкости, g — ускорение свободного падения, β — коэффициент объемного расширения, δ — диаметр трубы, A — градиент среднemasсовой температуры, ν — кинематический коэффициент вязкости. Аксиальные параметры вводятся для удобства сопоставления величин.

Изменения в структуре потока под воздействием магнитного поля изучались при помощи анализа интенсивности температурных пульсаций (σ), которые обезмеривались по методике [11] нормировкой на значение динамической температуры (t^*). Динамическая температура получается путем вычисления через динамическую скорость

$$t^* = \frac{q_c}{\rho C_p \sqrt{\frac{\tau c}{\rho}}},$$

где q_c — плотность теплового потока на смоченной стенке, ρ — плотность, C_p — изобарная теплоемкость, τ — напряжение трения, c — коэффициент сопротивления трения.

На установке были исследованы числа Рейнольдса (Re) до $14 \cdot 10^3$, Грасгофа (Gr_A) до $6.1 \cdot 10^3$, Гартмана (Ha) до 17.

Под воздействием магнитного поля величиной до 2.7 Т (что соответствует числам Гартмана до 17) не наблюдалось существенного изменения коэффициентов теплоотдачи с учетом неопределенности экспериментальных данных. Структура турбулентных пульсаций температуры в этих режимах также не показала существенных изменений. Наиболее значимое изменение показано на рис. 2, а, где интенсивность пульсаций температуры увеличивается под воздействием магнитного поля. Представляет интерес тот факт, что под воздействием магнитного поля изотермические пульсации скорости должны подавляться, а значит, ожидаемо подавление пульсаций температуры. Увеличение интенсивности пульсаций температуры происходит в большей степени в области низких частот (рис. 2, б) и может объясняться перераспределением энергии по спектру ввиду изменения баланса сил плавучести и вязкости под действием электромагнитных сил.

Отдельно были рассмотрены режимы с достаточно низкими числами Рейнольдса: $(3-5) \cdot 10^3$. В этом случае была обнаружена сложная картина течения, обусловленная переходом от вязкостно-гравитационного режима течения к вязкостно-инерционно-гравитационному, сопровождающимся образованием периодических „отрывов“ перегретых слоев жидкости от обогреваемых стенок.

В этом случае заметно и качественное, и количественное влияние магнитного поля (рис. 3).

Магнитное поле стабилизирует течение вблизи гартмановских пристеночных слоев, и отрывной характер течения имеет место только вблизи стенок, параллельных магнитному полю (также называемых слоями Робертса). Наблюдаемое изменение поля интенсивности пульсации температуры структурно схоже с изменениями, полученными в жидких металлах [12]. Следует отметить, что увеличение тепловой нагрузки приводит к турбулизации потока и наблюдаются стохастические пульсации температуры без периодических выбросов.

Таким образом, проведены экспериментальные исследования особенностей теплообмена имитатора расплава соли при опускном течении в вертикальной трубе при числах Рейнольдса $Re = 3 \cdot 10^3 - 14 \cdot 10^3$ под влиянием магнитного поля ($Ha = 17$). В случае развитого турбулентного течения воздействие магнитного поля на структуру течения и теплообмен мало. При относительно малых тепловых потоках ($Gr_A \sim 10^3$) и малых расходах ($Re = (3-5) \cdot 10^3$) наблюдается сложное течение с периодическими отрывами. В этом случае обнаруживается качественное и количественное влияние магнитного поля.

Финансирование работы

Работа выполнена при поддержке Российского научного фонда (проект № 17-19-01745). Эксперименты проведены на УНУ „Ртутный стенд“.

Список литературы

- [1] Азизов Э., Гладуш Г., Лопаткин А., Лукасевич И. // Атомная энергия. 2011. Т. 110. В 2. С. 84–88.
- [2] Велихов Е.П., Ковальчук М.В., Ильгисонис В.И., Игнатъев В.В., Цибульский В.Ф., Андрианова Е.А., Бландинский В.Ю. // Вопр. атомной науки и техники. Сер. Термоядерный синтез. 2017. Т. 40. № 4. С. 5–13.
- [3] Serp J., Allibert M., Benes O., Delpech S., Feynberg O., Ghetta V., Heuer D., Holcomb D., Ignatiev V., Kloosterman J., Luzzi L., Merle-Lucotte E., Uhlir J., Yoshioka R., Zhimin D. // Progr. Nucl. Energy. 2014. V. 77. P. 308–319.
- [4] Structural materials for generation IV nuclear reactors / Ed. P. Yvon. Woodhead Publ., 2016. 684 p.
- [5] Takeuchi J., Satake S., Morley N.B., Kunugi T., Yokomine T., Abdou M.A. // Fusion Eng. Design. 2008. V. 83. N 7-9. P. 1082–1086.
- [6] Takeuchi J., Satake S., Miraghaie R., Yuki K., Yokomine T., Kunugi T., Morley N.B., Abdou M.A. // Fusion Eng. Design. 2006. V. 81. N 1-7. P. 601–606.
- [7] Nakaharai H., Takeuchi J., Yokomine T., Kunugi T., Satake S., Morley N.B., Abdou M.A. // Exp. Therm. Fluid Sci. 2007. V. 32. N 1. P. 23–28.
- [8] Belyaev I.A., Sviridov V.G., Batenin V.M., Biryukov D.A., Nikitina I.S., Manchkhа S.P., Pyatnitskaya N.Yu., Razuванov N.G., Sviridov E.V. // Therm. Eng. 2017. V. 64. N 11. P. 841–848.

- [9] Gilliam R.J., Graydon J.W., Kirk D.W., Thorpe S.J. // *Int. J. Hydrogen Energy*. 2007. V. 32. N 3. P. 359–364.
- [10] Belyaev I.A., Zakharova O.D., Krasnoshchekova T.E., Sviridov V.G., Sukomel L.A. // *Therm. Eng.* 2016. V. 63. N 3. P. 214–221.
- [11] Petukhov B.S., Polyakov A.F., Launder B.E. // *Heat transfer in turbulent mixed convection*. N.Y., 1988. 216 p.
- [12] Belyaev I., Frick P., Razuvanov N., Sviridov E., Sviridov V. // *Int. J. Heat and Mass Transfer*. 2018. V. 127. Pt 1. P. 566–572.