

01
Расчетно-экспериментальное исследование ударно-волнового нагружения оптически прозрачных тел

© С.И. Герасимов,¹⁻⁴ В.А. Кузьмин,^{1,2,4} В.А. Кикеев,^{3,4} Н.А. Трепалов¹

¹РФЯЦ-ВНИИ экспериментальной физики,
607190 Саров, Нижегородская обл., Россия

²Саровский физико-технический институт — филиал НИЯУ МИФИ,
607190 Саров, Нижегородская обл., Россия

³Нижегородский государственный технический университет им. Р.Е. Алексеева,
603950 Нижний Новгород, Россия

⁴Институт проблем машиностроения РАН — филиал Института прикладной физики РАН,
603024 Нижний Новгород, Россия

e-mail: s.i.gerasimov@mail.ru, v_a_kuzmin@mail.ru, vkikeev@mail.ru, natrepalov@gmail.com

Поступило в Редакцию 22 августа 2018 г.

В окончательной редакции 22 августа 2018 г.

Принято к публикации 11 марта 2019 г.

Представлены результаты расчетного и экспериментального исследований процессов ударно-волнового нагружения прозрачных тел двумя методами: теоретическим — на основе численного моделирования на регулярной трехмерной сетке с использованием явного решателя в связной лагранжево-эйлеровой постановке, экспериментальным — с использованием метода теневого фотографирования и теневого фонового метода.

Ключевые слова: визуализация, ударно-волновое нагружение, метод численного решения, теневая фоторегистрация, теневой фоновый метод.

DOI: 10.21883/JTF.2019.09.48056.323-18

Введение

Изучение реакции твердых тел на ударно-волновое нагружение является важной и сложной задачей. Определение характера и времени распространения волновых возмущений позволяет дать заключение о физико-механических свойствах нагружаемого объекта, подобрать константы и провести верификацию математической модели. Для этих целей применяются различные экспериментальные методы: метод Кольско-го, методы с использованием манганиновых датчиков, а также методы визуализации быстротекущих процессов.

Для визуализации ударно-волновых процессов в оптически прозрачных объектах применяются методы, основанные на зависимости показателя преломления прозрачных сред от локальной плотности среды — теневые методы. В непрозрачных телах волновой портрет на заданный момент времени содержит набор ударных волн над поверхностью противоположной нагружаемой — результат преломления волн сжатия, циркулирующих в нагруженном материале, на свободной границе с воздухом. Кроме того, выход сильной ударной волны на свободную границу может сопровождаться откольными явлениями, либо пылением (ejecta), что также визуализируется теневым методом регистрации.

Вместе с тем необходимо отметить неизменно возрастающую роль численного моделирования, средств

компьютерной обработки и представления результатов в изучении быстропротекающих процессов. Сейчас чаще всего именно комплексное использование экспериментальных методов и средств получения необходимой информации о том или ином физическом процессе и численного моделирования с широкими возможностями представления полученных результатов расширяет инструментарий исследователя [1].

В настоящей работе показаны результаты применения схемы теневой фоторегистрации — прямотеневое фотографирование на низкочувствительную пленку с применением взрывного источника света с отсечкой излучения за счет перемешивания [2]. Приведены экспериментальные картины развития волнового возмущения в образце из оргстекла и процессов, сопровождающих выход ударной волны на границу стальной пластины, а также результаты численного моделирования. Численное моделирование осуществлялось на регулярной трехмерной сетке с использованием явного решателя в связной лагранжево-эйлеровой постановке. На основе сравнения экспериментальных теневых картин распространения возмущения с расчетными данными определены упругие характеристики оргстекла.

Для представления результатов численного расчета и визуализации используются средства и возможности графического интерфейса [3].

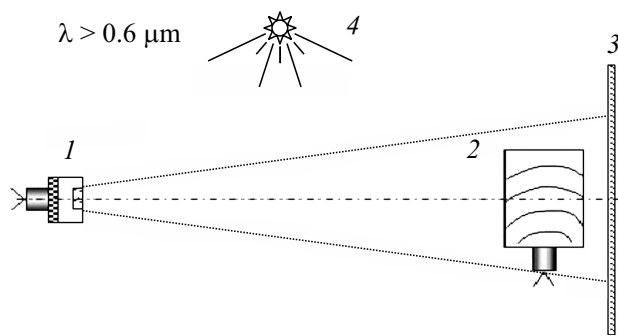


Рис. 1. Принципиальная схема размещения экспериментального оборудования: 1 — миниатюрный взрывной источник света, 2 — объект исследования, 3 — низкоконтрастная фотопленка, 4 — искусственное освещение.

1. Визуализация процессов ударно-волнового нагружения плиты из оргстекла

1.1. Постановка эксперимента

Объектом исследования является плита из оргстекла с размерами $55 \times 55 \times 10$ mm. Нагружение осуществлялось взрывом электродетонатора, который располагался снизу, контактируя с центром нижней грани. Принципиальная схема размещения [2] экспериментального оборудования и образца приведена на рис. 1.

На основе полученных в различные моменты времени фотографий можно сделать вывод о скорости, характере распространения возмущения по образцу, и подобрать физико-механические свойства математической модели.

1.2. Численное моделирование

Численный расчет ударно-волнового нагружения проводился в конечноэлементном программном комплексе с использованием явного решателя [4]. Решение осуществлялось произвольным лагранжево-эйлеровым методом [5,6] на регулярной трехмерной сетке. Использовались трехмерные восьмиузловые элементы Solid 164 с заданием формулировки Лагранжа для описания плиты из оргстекла, и формулировки Эйлера для описания тех частей, которые ведут себя как жидкость — воздух и взрывчатое вещество (ВВ). Вид расчетной модели показан на рис. 2.

Размер ячейки расчетной области, занимаемой оргстеклом, составляет 0.76 mm. Количество ячеек, описывающих объем оргстекла, составляет 72 576. Общее количество ячеек, принятое для описания данной задачи, составляет 268 654.

Система уравнений, описывающих течение среды [7], имеет вид

$$\begin{cases} \frac{\partial \rho}{\partial t} + \nabla \rho(\mathbf{v} - \mathbf{u}) + \rho \operatorname{div} \mathbf{v} = 0, \\ \rho \frac{\partial \mathbf{v}}{\partial t} + \rho \nabla \mathbf{v}(\mathbf{v} - \mathbf{u}) = \operatorname{div} \boldsymbol{\sigma}, \\ \rho \frac{\partial E}{\partial t} + \rho \nabla E(\mathbf{v} - \mathbf{u}) = \boldsymbol{\sigma} \dot{\boldsymbol{\varepsilon}}, \end{cases} \quad (1)$$

где ρ — плотность среды, \mathbf{v} — вектор скорости среды, \mathbf{u} — вектор скорости узлов сетки, $\boldsymbol{\sigma}$ — тензор напряжений, $\dot{\boldsymbol{\varepsilon}}$ — тензор скоростей деформаций, E — внутренняя энергия, t — текущее время.

Напряженно-деформированное состояние в точке расчетной области определялось общей системой уравнений:

$$\begin{aligned} \sigma_{ij} &= -p\delta_{ij} + s_{ij}, \\ p &= p(\rho, E), \end{aligned} \quad (2)$$

где σ_{ij} — тензор напряжений, s_{ij} — девиатор напряжений, δ_{ij} — символ Кронекера, p — гидростатическое давление, заданное уравнением состояния (УРС).

Каждой части расчетной модели ставится в соответствие своя математическая модель материала, позволяющая адекватно описать заданное воздействие.

Плита из оргстекла описывалась упругой моделью материала в соответствии с системой уравнений

$$\begin{aligned} s_{ij} &= 2Ge_{ij}, \\ p &= -K\theta, \end{aligned} \quad (3)$$

где G — модуль сдвига материала, s_{ij} — девиатор напряжений, p — гидростатическое давление, e_{ij} — девиатор деформаций, θ — объемная деформация.

Воздух в расчете подразумевался идеальной средой без учета вязкостных свойств. Напряженно-деформированное состояние определяется только гидро-

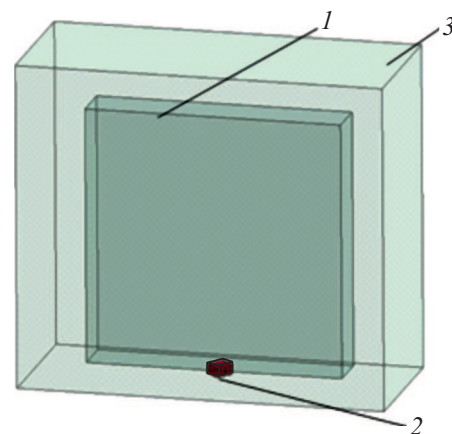


Рис. 2. Расчетная модель: 1 — пластина из оргстекла, 2 — электродетонатор (слой ВВ), 3 — объем воздуха.

Таблица 1. Физико-механические свойства оргстекла

Плотность, kg/m ³	Модуль упругости <i>E</i> , МПа	Коэффициент Пуассона <i>ν</i>
1180	7000	0.3

Таблица 2. Параметры модели материала ВВ

Плотность ВВ ρ , kg/m ³	Скорость детонации <i>D</i> , km/s	Давление Чепмена–Жуге <i>P_{CJ}</i> , GPa
1717	7.98	29.5

Таблица 3. Параметры уравнения состояния продуктов детонации ВВ

<i>A</i> , GPa	<i>B</i> , GPa	<i>R</i> ₁	<i>R</i> ₂	ω
524.2	7.678	4.2	1.1	0.34

статическим давлением

$$p = (k - 1) \frac{\rho}{\rho_0} E, \tag{4}$$

где *k* = 1.4 — показатель адиабаты, *E* — внутренняя энергия на единицу объема, ρ_0 — начальная плотность.

Для задания материала ВВ использовалась специальная модель ВВ, позволяющая моделировать детонацию и течение продуктов взрыва [4,5]. Давление в элементе ВВ в каждый момент времени определяется по формуле

$$p = Fp(\rho, E), \tag{5}$$

где *F* = max(*F*₁, *F*₂) — доля выгорания ВВ,

$$F_1 = \frac{\rho D^2}{P_{CJ}} \left(1 - \frac{V}{V_0}\right), \quad F_2 = \frac{2D(t - t_b)}{3\Delta x},$$

ρ — плотность ВВ, *D* — скорость детонации, *P_{CJ}* — давление Чепмена–Жуге, *t_b* — время выгорания элемента, Δx — характерный размер элемента.

УРС для продуктов детонации ВВ принято в форме Джонса–Уилкинса–Ли [4,8]:

$$p(\rho, E) = A \left(1 - \frac{\varpi}{R_1 V}\right) e^{-R_1 V} + B \left(1 - \frac{\varpi}{R_1 V}\right) e^{-R_2 V} + \frac{\varpi E}{V}, \tag{6}$$

где $V = \frac{\rho_0}{\rho}$ — относительный объем продуктов детонации ВВ в процессе взрыва, *A*, *B*, *R*₁, *R*₂, ω — эмпирические константы, *E* — внутренняя энергия в единице объема, $\varpi = -\left(\frac{\partial \ln p}{\partial \ln V}\right)_S - 1$ — при расширении продуктов взрыва до величины *V* > 10, *S* — энтропия.

Уравнению (6) соответствует изоэнтропа продуктов взрыва:

$$p_s = A e^{-R_1 V} + B e^{-R_2 V} + C V^{-(1+\varpi)}. \tag{7}$$

Упругие свойства оргстекла и плотность приведены в табл. 1.

Параметры УРС ВВ взяты в соответствии с [9] и приведены в табл. 3.

Плотность оргстекла составляла $\rho_0 = 1180 \text{ kg/m}^3$. Модуль упругости и коэффициент Пуассона подобраны таким образом, чтобы волновая картина численного расчета совпадала с экспериментом.

Плотность воздуха составляла $\rho_0 = 1.225 \text{ kg/m}^3$.

Параметры модели материала ВВ, принятые в соответствии с [9], приведены в табл. 2.

1.3. Результаты численного моделирования и эксперимента

На приведенных ниже рисунках представлены картины распространения ударно-волнового возмущения по плите из оргстекла. На теневой фотографии это выражено в регистрации оптических неоднородностей при выходе возмущений на свободную поверхность и зоны потери прозрачности в объеме оргстекла. Рядом с теневыми фотографиями приведены результаты численного расчета в виде полей скорости и давления.

Чтобы выполнить сравнение результатов численного расчета с результатами эксперимента, выбиралось распределение давлений и скоростей эквивалентное распределению зон потери прозрачности оргстекла. Критерием правильности выбора параметров расчетной модели, описывающей оргстекло, было совпадение моментов времени экспериментальных картин и расчетных.

На рис. 3 помимо теневых фотографий представлены картины распределения полей давления и результирующей скорости. Процесс распространения возмущения и в эксперименте и в численной реализации начинается от нижней грани образца после приложения импульсной нагрузки — взрыва капсуля-детонатора (заряда взрывчатого вещества). В процессе распространения волнового возмущения происходит многократное отражение волны от свободной нижней грани с формированием сложной картины. С течением времени отражение происходит от боковых и верхней граней. Это показано на рис. 3, где приведена теневая картина возмущений на момент времени 12 μs и соответствующие теневой картине возмущения, полученные в численном расчете на момент времени 12.2 μs . Неабсолютное совпадение времен связано с погрешностью численного расчета. Качественно лучшее совпадение с экспериментом наблюдается у картин с распределением скоростей ввиду того, что затемнения на теневой картине соответствуют горбам и впадинам на поверхности плиты из оргстекла, т.е. колебательному характеру распространения возмущения. А колебательный процесс в данном численном

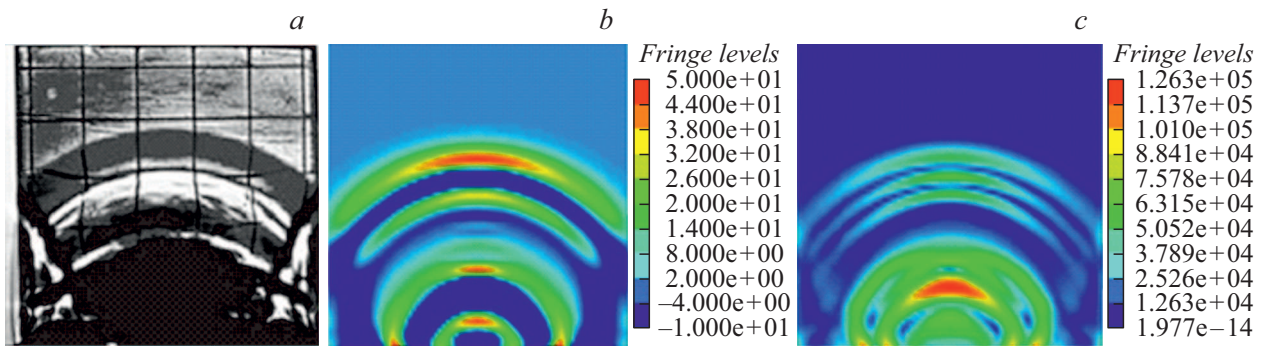


Рис. 3. Визуализация процесса: *a* — теневая картина процесса; *b* — распределение давления, [MPa]; *c* — распределение результирующей скорости, [mm/s].

эксперименте лучше всего визуализировать, отображая скорость точек модели.

Как видно из картин, представленных на рис. 3, максимальная погрешность временной реализации волновой картины в расчете по сравнению с экспериментом составляет не больше 3.2%.

Об осцилляции свободной поверхности можно судить по графику изменения скорости точки, расположенной на свободной поверхности плиты. Точки, в которых определялась скорость, показаны на рис. 4. Графики изменения скоростей соответствующих точек показаны на рис. 5 и 6.

По графикам изменения скоростей точек можно сделать вывод, что на момент времени $t = 30 \mu\text{s}$ боковая поверхность (где расположены точки *A* и *B*) совершила 6 осцилляций, верхняя (где расположена точка *C*) — 5 осцилляций. Это соответствует теневой картине.

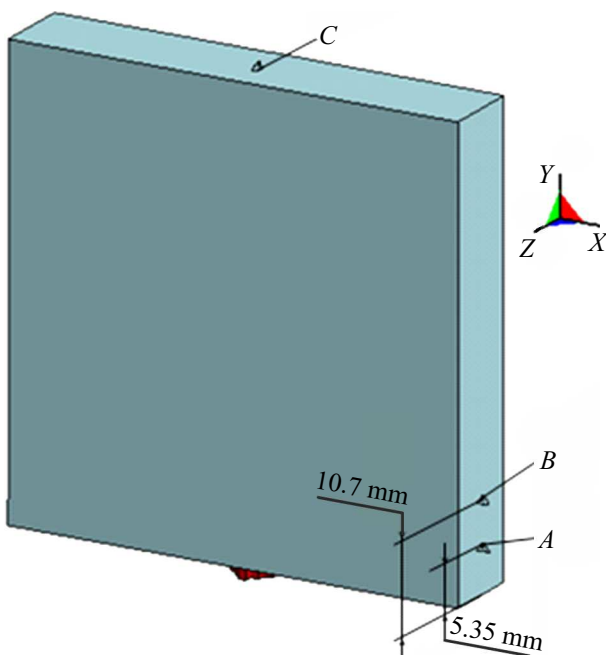


Рис. 4. Точки определения скорости.

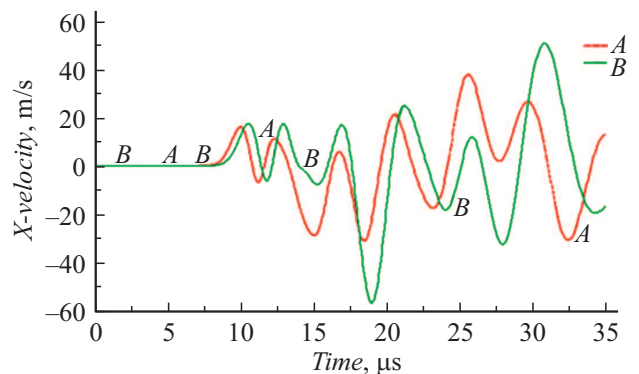


Рис. 5. Скорости точек *A* и *B* в направлении оси *X* (см. рис. 4).

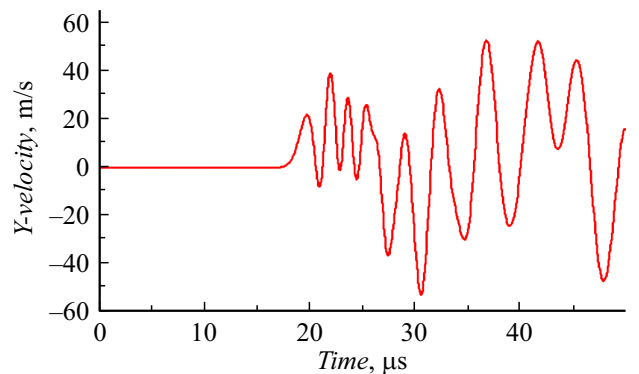


Рис. 6. Скорости точки *C* в направлении оси *Y* (см. рис. 4).

2. Визуализация процесса ударно-волнового нагружения массивного тела из оргстекла

В разд. 2 приводятся результаты регистрации распространения ударно-волнового возмущения в объеме оргстекла теневым фоновым методом, а также результаты численного моделирования. Численное моделирование, также как и в предыдущем разделе, осуществлялось на регулярной трехмерной сетке с использованием явного решателя в связанной лагранжево-эйлеровой постановке.

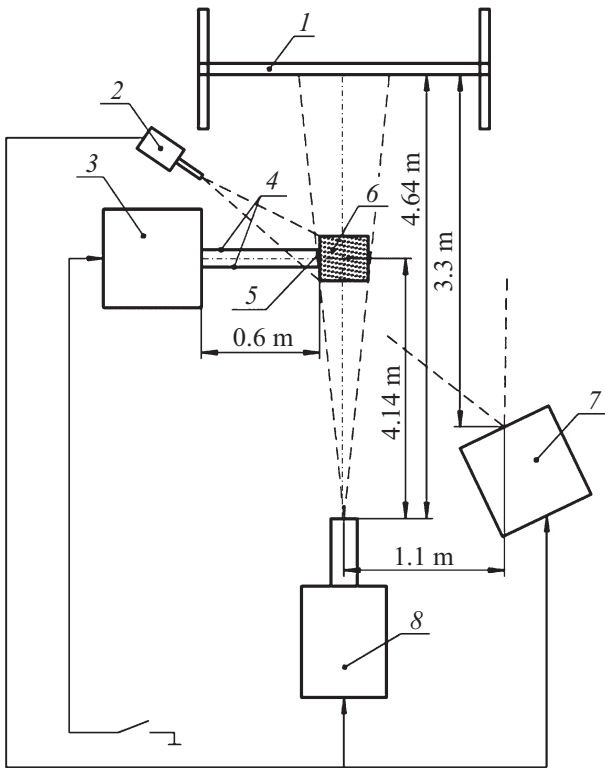


Рис. 7. Принципиальная схема размещения экспериментального оборудования: 1 — фоновый экран, 2 — фотоприемное устройство, 3 — накопитель энергии, 4 — электроды, 5 — проволочка, 6 — оргстекло, 7 — импульсный источник света, 8 — электронно-оптическая камера „Наногейт 22/2“.

2.1. Постановка эксперимента

Объектом исследования является плита из оргстекла с размерами 155 × 150 × 105 mm. Нагружение осуществлялось взрывом медной проволоочки диаметром 0.09 mm и длиной 28 mm. В качестве источника высокого напряжения использовался накопитель с энергией разрядного контура 216 J и уровнем напряжения 12 kV.

Принципиальная схема размещения экспериментального оборудования и образца приведена на рис. 7.

Характерный размер ячейки расчетной области, занимаемой оргстеклом, составляет 1 mm. Количество ячеек, описывающих объем оргстекла, составляет 2441 250. Общее количество ячеек, принятое для описания данной задачи, составляет 3161 200.

На основе полученных в различные моменты времени фотографий можно сделать вывод о скорости, характере распространения возмущения по образцу, и подобрать физико-механические свойства математической модели.

2.2. Численное моделирование

Численный расчет ударно-волнового нагружения проводился в конечно-элементном программном комплексе с использованием явного решателя [4]. Решение

Таблица 4. Параметры модели материала ВВ

Плотность ВВ ρ , kg/m ³	Скорость детонации D , km/s	Давление Чепмена–Жуге P_{CJ} , GPa
1000	5.1	7500

Таблица 5. Параметры уравнения состояния продуктов детонации ВВ

A , GPa	B , GPa	R_1	R_2	ω
162.7	10.82	5.4	1.4	0.25

осуществлялось так же, как и в предыдущей задаче лагранжево-эйлеровым [5,6] методом на регулярной трехмерной сетке. Взрыв проволоочки моделировался взрывом тонкой полоски ВВ с размерами 1.5 × 1.0 × 30 mm с энерговывделением 200 J.

Математический аппарат, лежащий в основе численных алгоритмов, и модели материалов, использованных при решении этой задачи, описаны в разд. 1.2.

Поскольку взрыв проволоочки заменен взрывом ВВ с энерговывделением 200 J, были подобраны соответствующие параметры ВВ, которые приведены в табл. 4 и 5.

Параметры модели материала ВВ с необходимым энерговывделением, принятые в соответствии с [9], приведены в табл. 4.

Параметры УРС ВВ взяты в соответствии с [9] и приведены в табл. 5.

2.3. Результаты численного моделирования и эксперимента

На приведенном ниже рис. 8 представлены экспериментальная и расчетная картины распространения ударно-волнового возмущения в объеме оргстекла. Экспериментальная картина получена с помощью теневого фонового метода, в результате обработки и сопоставления невозмущенного и возмущенного изображений фонового экрана. Рядом с экспериментальной картиной

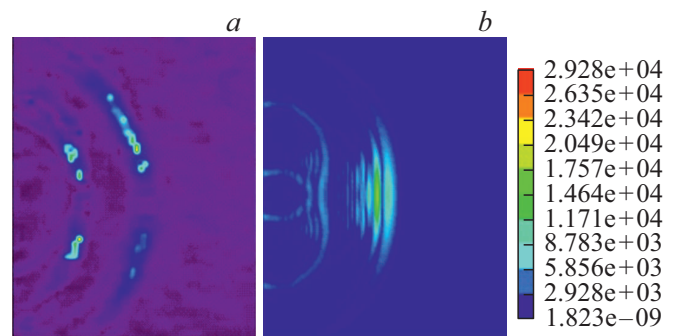


Рис. 8. *a* — экспериментальная картина процесса, *b* — распределение результирующей скорости, [mm/s].

показана картина, полученная в результате численного расчета в виде поля скорости.

Так же как в разд. 1.3 для сравнения результатов численного расчета с результатами эксперимента выбиралось распределение скорости, эквивалентное картине, сделанной теневым фоновым методом. Критерием правильности выбора параметров расчетной модели, описывающей оргстекло, было совпадение моментов времени экспериментальных картин и расчетных.

Заключение

1. В работе приведены теневые фотографии и фотографии, сделанные с помощью теневого фонового метода, ударно-волнового нагружения оргстекла. Представлены результаты численного моделирования в связанной лагранжево-эйлеровой постановке, в котором оргстекло описывалось упругой моделью материала. Упругие константы модели подобраны итерационно из соответствия волновых картин в различные моменты времени экспериментальным данным, а именно модуль упругости $E = 7000$ МПа, коэффициент Пуассона $\nu = 0.3$. По данным экспериментов проведена верификация математической модели, которая показала хорошее соответствие расчетной модели полученным экспериментальным данным.

2. Показано, что имея результаты оптической регистрации процесса распространения ударно-волнового возмущения, не прибегая к дополнительным инструментам, например емкостным датчикам скорости, и используя возможности современных программных комплексов численного моделирования, можно идентифицировать некоторые константы материала экспериментального образца, а также провести верификацию математических моделей, описывающих деформирование материала образцов.

Численное моделирование выполнено на базе НГТУ им. Р.Е. Алексеева

Финансирование работы

Исследование выполнено при финансовой поддержке РФФИ (грант 18-38-00297).

Конфликт интересов

Авторы заявляют, что у них нет конфликта интересов.

Список литературы

- [1] Пилюгин В., Маликова Е. Пасько А., Аджиев В. // Научная визуализация. 2012. Т. 4. № 4. С. 56–70.
- [2] Герасимов С.И. Теневое фотографирование в расходящемся пучке света. Монография. Саратов: ФГУП „РФЯЦ-ВНИИЭФ“, 2010.
- [3] Кравчук А.С., Чащинский А.С., Кравчук А.И. Основные элементы графического интерфейса LS-PREPOST. Минск: БГУ, 2013.
- [4] Hallquist J.O. LS-DYNA: Theoretical manual. Livermore Software Technology Corporation. Livermore, 1998.
- [5] Souli M. LS-Dyna Advanced Course in ALE and Fluid/Structural Coupling. Course Note for Arbitrary Lagrangian-Eulerian Formulation Technique. Livermore, LSTC, CA, 2000.
- [6] Белоцерковский О.М., Давыдов Ю.М. Метод крупных частиц в газовой динамике. М.: Наука, 1982.
- [7] Муїземнек А.Ю., Богач А.А. Математическое моделирование процессов удара и взрыва в программе LS-DYNA. Пенза: Информационно-издательский центр ПГУ, 2005.
- [8] Lee E., Finger M., Collins W. JWL equation of state coefficients for high explosives. Rept-UCID-16189, Lawrence Livermore National Laboratory, 1973.
- [9] Орленко Л.П. Физика взрыва. Изд. 3-е, испр. В 2 т. Т. 1. М.: Физматлит, 2004.