

09;15

## Лазерный монитор с независимой подсветкой для наблюдения процессов высокотемпературного горения нанопорошков металлов

© Ф.А. Губарев<sup>1</sup>, А.В. Мостовщиков<sup>1,2</sup>, А.П. Ильин<sup>1</sup>, Л. Ли<sup>3</sup>, Е.Ю. Буркин<sup>1</sup>, В.В. Свиридов<sup>1</sup><sup>1</sup>Томский политехнический университет, Томск, Россия<sup>2</sup>Томский государственный университет систем управления и радиоэлектроники, Томск, Россия<sup>3</sup>Liaoning Technical University, Huludao, China

E-mail: gubarevfa@tpu.ru

Поступило в Редакцию 18 августа 2020 г.

В окончательной редакции 9 декабря 2020 г.

Принято к публикации 11 января 2021 г.

Представлен лазерный монитор с независимой подсветкой и зеркальной схемой формирования изображения на основе активной среды на парах бромида меди, позволяющий визуализировать поверхность нанопорошков металлов во время горения. Независимая лазерная подсветка с использованием второго активного элемента на парах бромида меди позволяет значительно повысить контраст изображений по сравнению с контрастом лазерного монитора на основе одного активного элемента, что имеет преимущество при исследовании поверхностей материалов с малым отражением света. Также показана возможность реализации двухканального генератора импульсов для накачки активных элементов на парах бромида меди на основе одного высоковольтного источника питания.

**Ключевые слова:** лазерный монитор, усилитель яркости, высокотемпературное горение, нанопорошок металла, генератор импульсов.

DOI: 10.21883/PJTF.2021.08.50848.18519

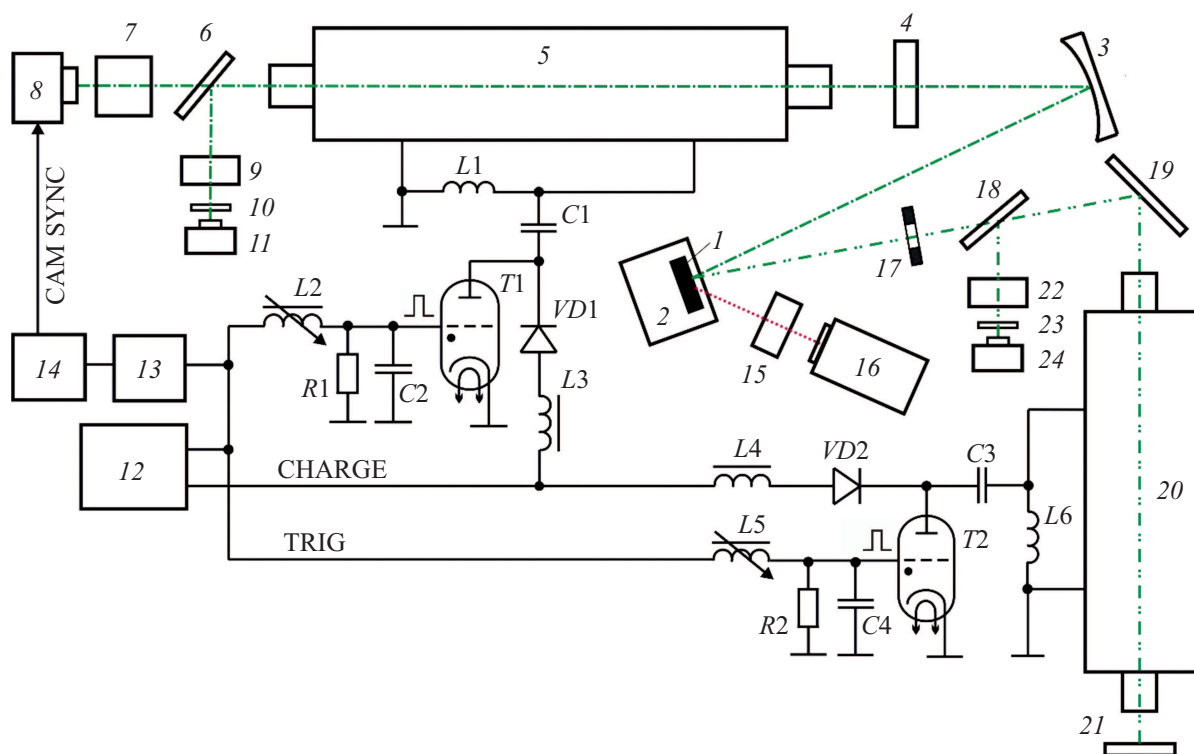
Высокотемпературное горение нано- и микропорошков металлов, в частности нанопорошков алюминия, является одним из основных процессов получения керамических и высокоэнергетических материалов на основе алюминия [1–3]. Температура при горении нанопорошков металлов может превышать 2000 К, и горение может протекать со значительным разлетом продуктов сгорания, что создает сложности при визуальном наблюдении, в том числе с использованием скоростных видеокамер [1–5]. Для исследования процесса горения алюминийсодержащих смесей нанопорошков металлов нашим коллективом были внедрены лазерные мониторы на основе активной среды на парах бромида меди [4,5]. Особенностью нанопорошков металлов по сравнению с крупнодисперсными порошками [6,7] является высокая вероятность возгорания под воздействием излучения лазерного монитора. Для дистанционного наблюдения горения нанопорошков нами используется лазерный монитор с зеркальной схемой формирования изображения [5]. Такой лазерный монитор позволяет увеличить область наблюдения, снизив на два порядка плотность мощности освещения (по сравнению с традиционным короткофокусным лазерным монитором). В то же время изображение поверхности формируется темным и менее контрастным [5] при наблюдении поверхности нанопорошков, эффективно поглощающих оптическое излучение.

Авторы работы [8] отмечают преимущества лазерного проекционного микроскопа с независимой подсветкой (по сравнению с традиционным лазерным проекционным микроскопом), заключающиеся в отсутствии ограни-

чений, которые накладывает сопряженность подсветки и усиления. Независимая подсветка дает возможность реализации дистанционных схем наблюдения и позволяет варьировать освещенность в зависимости от объекта исследования. Последняя особенность является доминирующим условием при наблюдении объектов, на которые нежелательно воздействовать интенсивным излучением. Такими объектами являются легковоспламеняющиеся нанопорошки металлов, в частности смеси на основе нанопорошков алюминия и железа.

В работах [7,9] сообщается о бистатических лазерных мониторах на основе активных сред на парах бромида меди и их использовании для наблюдения высокотемпературных процессов. В то же время до сих пор в полной мере не реализованы отмеченные в работе [8] преимущества лазерных мониторов с независимой подсветкой (бистатических) перед самоспряженными (моностатическими). В работах [7–9] визуализировались объекты, практически нечувствительные к лазерному излучению мощностью 1–5 W и обладающие высоким коэффициентом отражения по сравнению с таковым для нанопорошков металлов. В связи с этим целью настоящей работы является разработка лазерного монитора с независимой подсветкой для исследования поверхности нанопорошков металлов во время горения.

Лазерный монитор с независимой подсветкой является системой задающий генератор–усилитель мощности (ЗГ–УМ-система) [10–12]. Задающий генератор в ЗГ–УМ-системе, как правило, строится по схеме с неустойчивым телескопическим резонатором для получения пучка с минимальной расходимостью. Подобная



**Рис. 1.** Схема лазерного монитора с независимой подсветкой. 1 — объект исследования; 2 — предметный столик; 3 — вогнутое зеркало; 4, 9, 15, 22 — линзы; 5 — усилитель яркости; 6 — нейтральный светофильтр/светоделительная пластина; 7 — объектив; 8 — скоростная камера; 10, 23 — диффузоры; 11, 24 — фотодиоды; 12 — импульсный источник питания, 13 — оптический преобразователь, 14 — генератор синхроимпульсов, 16 — инициирующий лазер; 17 — диафрагма; 18 — светоделительная пластина; 19, 21 — плоские зеркала; 20 — лазер подсветки; T1, T2 — тиратроны; L1, L6 — шунтирующие индуктивности; L2, L5 — ферровариометры; L3, L4 — зарядные индуктивности; C1, C3 — накопительные конденсаторы; C2, C4 — обостряющие конденсаторы; R1, R2 — согласующие резисторы; VD1, VD2 — зарядные диоды.

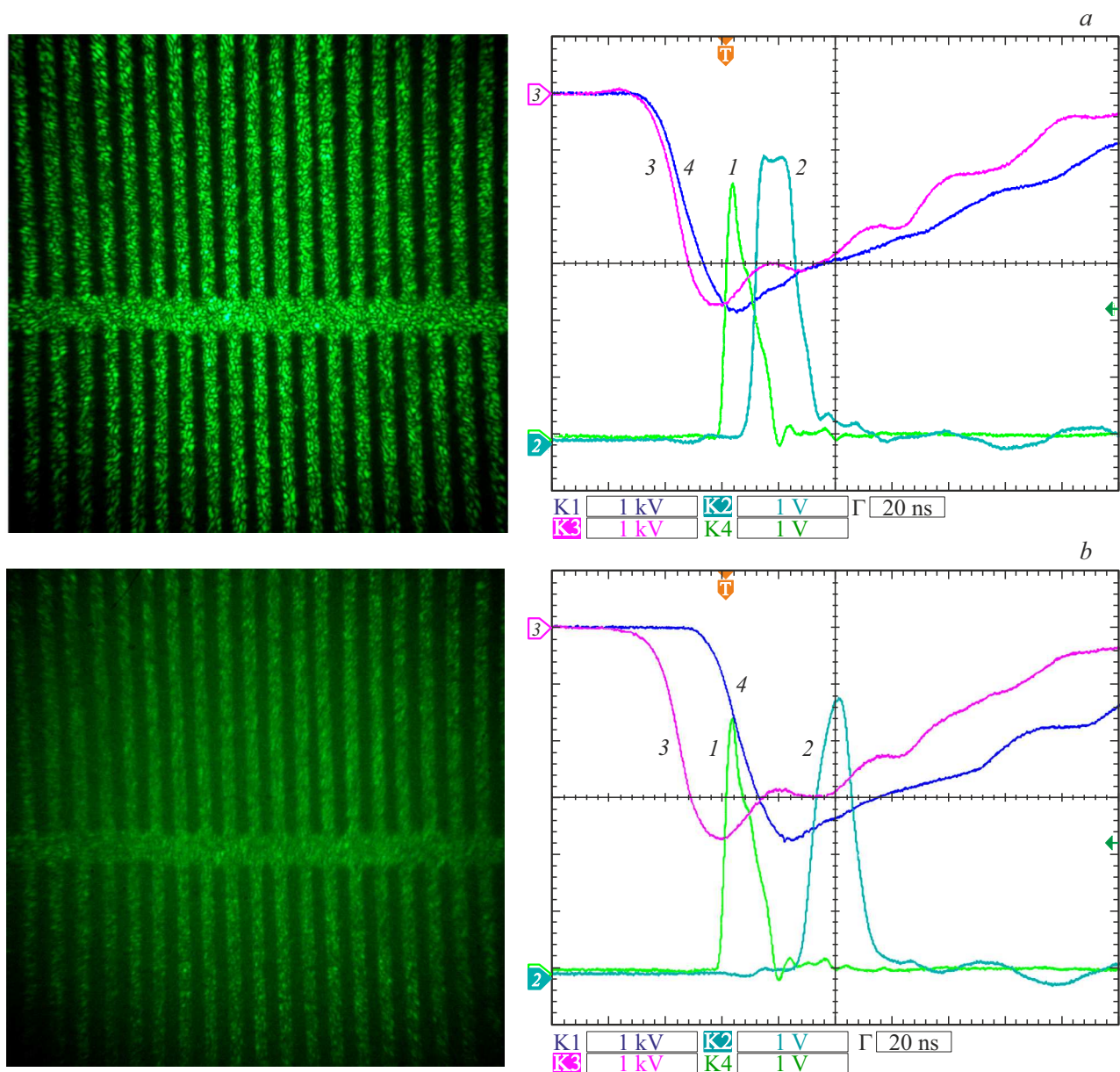
система использовалась в бистатическом лазерном мониторе в работах [7,9]. Между тем в [7,8] отмечается недостаток бистатической системы, который заключается в появлении лазерных спеклов, искажающих изображение. В настоящей работе мы предлагаем использовать двухпроходовое излучение генератора (с одним зеркалом) с целью уменьшения влияния лазерных спеклов. Кроме того, при использовании двухпроходового излучения достаточно использовать газоразрядную трубку (ГРТ) небольшого активного объема, что позволит упростить и удешевить источник накачки.

Схема лазерного монитора с независимой подсветкой показана на рис. 1. Изображение объекта исследования формировалось схемой, аналогичной использованной в работе [5] и состоящей из вогнутого зеркала с радиусом кривизны 3 м и собирающей линзы с фокусным расстоянием 1 м. Область наблюдения составляла 6 мм в диаметре при расстоянии 50 см от вогнутого зеркала до объекта. Плотность мощности излучения усилителя яркости в области наблюдения составляла  $0.53 \text{ mW/mm}^2$ . Усилитель яркости реализован на основе активной среды на парах бромида меди с диаметром 3 см и длиной 60 см (ГРТ1). Излучение лазера подсветки освещало объект наблюдения через диафрагму диаметром 7 мм.

Плотность мощности подсветки в области наблюдения составляла  $5.2 \text{ mW/mm}^2$ . Лазером подсветки служил CuBr-лазер с диаметром активной области 1.5 см и длиной 50 см (ГРТ2). ГРТ имели независимый нагрев активной области и контейнеров с рабочим веществом.

Синхронная накачка лазера подсветки и усилителя яркости осуществлялась одним высоковольтным источником питания, реализованным на основе схемы с импульсным зарядом накопительной емкости [13], с двумя тиратронами. Накопительная емкость в разрядном контуре ГРТ1 составляла 1000 pF, в разрядном контуре ГРТ2 — 680 pF. Емкости заряжались до одинакового напряжения  $\sim 5.2 \text{ kV}$  с частотой 16 kHz. Заряд накопительных емкостей осуществлялся от одного двухтактного преобразователя с входным стабилизированным напряжением. Коммутирование накопительных емкостей на ГРТ осуществлялось посредством тиратронов ТГИ1-1000/25. Импульсы запуска тиратронов формировались схемой на основе импульсного трансформатора и подавались на тиратроны через ферровариометры, позволяющие варьировать задержку между импульсами в диапазоне от  $-50$  до  $50 \text{ ns}$  с джиттером  $\leq 2 \text{ ns}$ .

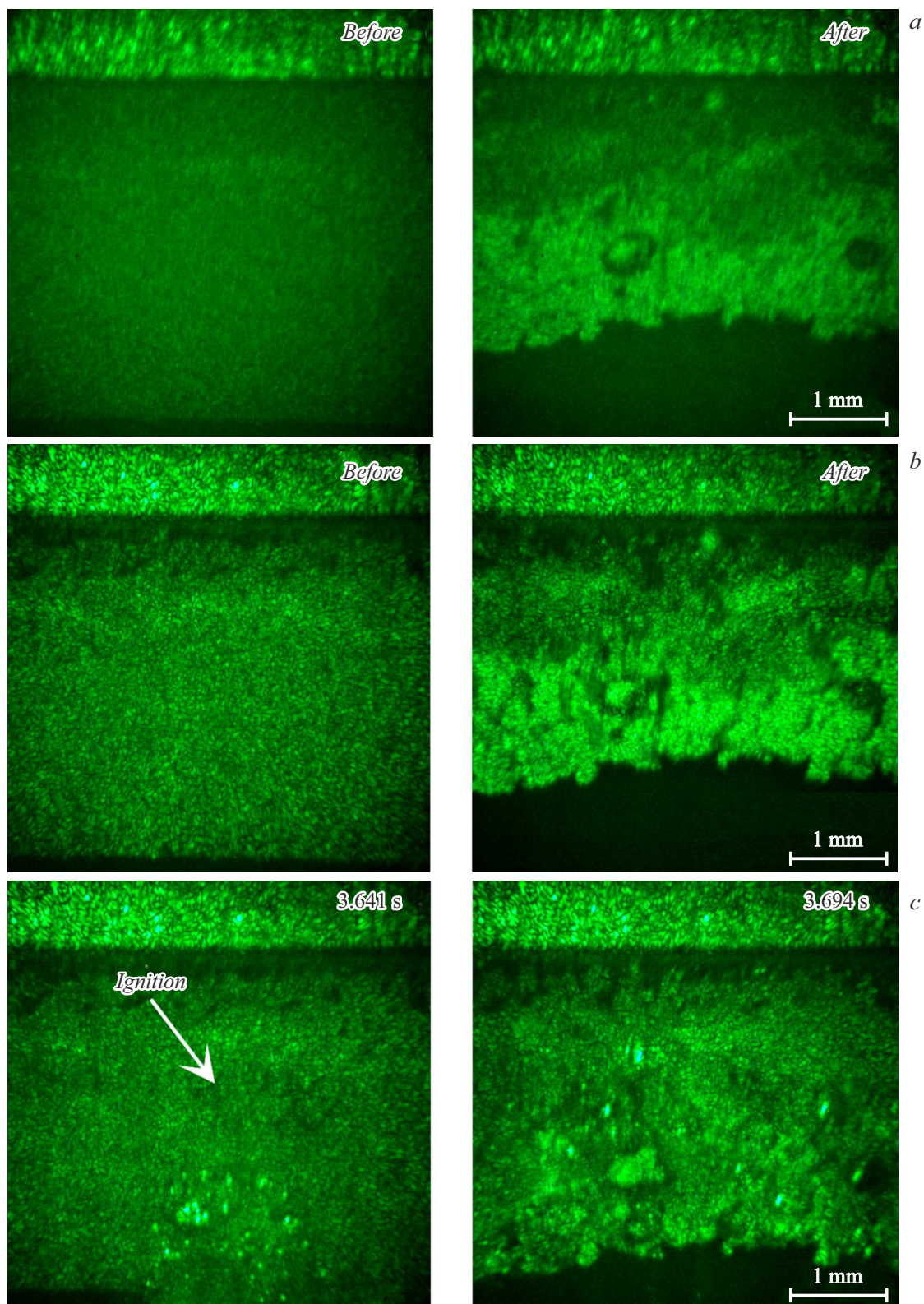
Предложенная схемная реализация высоковольтного источника питания и синхронного запуска тиратронов



**Рис. 2.** Изображения тестового объекта, импульсы излучения лазера подсветки (1), усилителя яркости (2), напряжение на ГРТ ВА1 (3) и ГРТ ВА2 (4) при согласованной (а) и рассогласованной (б) работе усилителя яркости и лазера подсветки.

позволила упростить, удешевить и сделать более компактной систему накачки. Она имеет два принципиальных отличия от известных в литературе систем синхронизации импульсно-периодического режима работы активных сред на парах металлов: один источник импульсного заряда двух накопительных емкостей и применение одного транзисторного ключа и одного трансформатора в схеме запуска тиратронов. Предложенная в работах [14,15] схема использует два высоковольтных источника питания, т.е. отдельный источник питания для каждого активного элемента; импульсы запуска основных тиратронов формируются схемой на основе дополнительного тиратрона с двумя импульсными трансформаторами.

На рис. 2 показаны изображения тестового объекта — медной сетки с шагом 0.3 mm — при согласованной и рассогласованной работе усилителя яркости и лазера подсветки, а также осциллограммы напряжения на ГРТ и лазерного излучения (осциллограф АК ИП-4122/10). Запись изображений осуществлялась скоростной камерой Phantom Miro C110 с разрешением 1024 × 1024 px, скоростью записи 800 fps и установленной экспозицией 5 μs. Реальная экспозиция в лазерном мониторе равнялась длительности импульса излучения усилителя яркости (~ 30 ns). Синхроимпульсы формировались генератором Актаком АWG-4122 с внешней синхронизацией. В диапазоне задержки импульса излучения усилителя яркости по отношению к импульсу излучения лазера подсветки



**Рис. 3.** Изображения поверхности смеси нанопорошков nano-Al–nano-Fe до начала горения/после окончания горения (*a*, *b*) и во время горения (*c*), полученные с использованием лазерного монитора с самоспряженной подсветкой (*a*) и независимой подсветкой (*b*, *c*). Время, указанное на рисунках, отсчитывается от момента включения инициирующего лазера.

$\Delta t$  от  $-5$  до  $20$  ns наблюдались значительное увеличение яркости и повышение контрастности изображений лазерного монитора. Наибольшая яркость изображений соответствовала  $\Delta t = 10$  ns.

С использованием лазерного монитора визуализировалось горение смеси нанопорошков nano-Al–nano-Fe (весовое соотношение 60/40%). Образец нанопорошка размером  $20 \times 5 \times 3$  mm размещался на алюминиевой пластине. Горение инициировалось твердотельным лазером с длиной волны 660 nm и средней мощностью 2 W. Горение всего образца продолжалось в течение 6.3 s. На рис. 3 показаны изображения поверхности нанопорошка до начала горения и после окончания горения, полученные с использованием традиционного и бистатического лазерных мониторов, а также изображения во время горения. Как следует из результатов визуализации, использование независимой подсветки позволяет существенно повысить контраст изображений поверхности с малым коэффициентом отражения, в частности поверхности нанопорошков металлов.

Таким образом, в работе впервые показана возможность использования бистатического лазерного монитора для наблюдения поверхности нанопорошков металлов во время горения. Применение двухпроходowego излучения активной среды в качестве излучения подсветки позволяет существенно упростить оптическую схему бистатического лазерного монитора, снизить интенсивность подсветки и использовать один источник питания для заряда рабочих емкостей лазера подсветки и усилителя яркости.

## Конфликт интересов

Авторы заявляют, что у них нет конфликта интересов.

## Список литературы

- [1] V.E. Zarko, A.A. Gromov, *Energetic nanomaterials: synthesis, characterization, and application* (Elsevier, 2016). DOI: 10.1016/C2014-0-01661-9
- [2] А.А.Громов, Т.А. Хабас, А.П. Ильин, Е.М. Попенко, А.Г. Коротких, В.А. Архипов, А.А. Дитц, Ю.И. Строкова, Л.О. Толбанова, *Горение нанопорошков металлов* (Дельтаплан, Томск, 2008).
- [3] Д. Сандарам, В. Янг, В.Е. Зарко, *Физика горения и взрыва*, **51** (2), 37 (2015). [Пер. версия: 10.1134/S0010508215020045].
- [4] L. Li, A.V. Mostovshchikov, A.P. Ilyin, A. Smirnov, F.A. Gubarev, *IEEE Trans. Instrum. Meas.*, **69** (2), 457 (2020). DOI: 10.1109/TIM.2019.2903616
- [5] L. Li, A.V. Mostovshchikov, A.P. Ilyin, P.A. Antipov, D.V. Shiyonov, F.A. Gubarev, *J. Appl. Phys.*, **127** (19), 194503 (2020). DOI: 10.1063/1.5139508
- [6] G.S. Evtushenko, M.V. Trigub, F.A. Gubarev, T.G. Evtushenko, S.N. Torgaev, D.V. Shiyonov, *Rev. Sci. Instrum.*, **85** (3), 033111 (2014). DOI: 10.1063/1.4869155
- [7] M.V. Trigub, N.A. Vasnev, G.S. Evtushenko, *Appl. Phys. B*, **126** (3), 33 (2020). DOI: 10.1007/s00340-020-7387-5
- [8] В.К. Исаков, М.М. Калугин, Е.Н. Парфенова, С.Е. Потапов, *ЖТФ*, **53** (4), 704 (1983).
- [9] М.В. Тригуб, С.Н. Торгаев, Г.С. Евтушенко, В.О. Троицкий, Д.В. Шиянов, *Письма в ЖТФ*, **42** (12), 51 (2016). [Пер. версия: 10.1134/S1063785016060298].
- [10] А.Г. Григорьянц, М.А. Казарян, Н.А. Лябин, *Лазеры на парах меди: конструкция, характеристики и применения* (Физматлит, М., 2005).
- [11] D.N. Astadjov, L.I. Stoychev, S.K. Dixit, S.V. Nakhe, N.V. Sabotinov, *IEEE J. Quant. Electron.*, **41** (8), 1097 (2005). DOI: 10.1109/JQE.2005.850701
- [12] F.A. Gubarev, V.O. Troitskiy, M.V. Trigub, V.B. Sukhanov, *Opt. Commun.*, **284** (10-11), 2565 (2011). DOI: 10.1016/j.optcom.2011.01.047
- [13] Е.Ю. Буркин, О.А. Кожемяк, *Приборы и техника эксперимента*, № 2, 91 (2016). [Пер. версия: 10.1134/S0020441216010292].
- [14] М.В. Тригуб, Н.А. Васнев, Г.С. Евтушенко, В.А. Димаки, *Приборы и техника эксперимента*, № 1, 30 (2019). [Пер. версия: 10.1134/S0020441218060258].
- [15] Н.А. Васнев, М.В. Тригуб, В.А. Димаки, Г.С. Евтушенко, В.О. Троицкий, В.В. Власов, *Патент на полезную модель* № 185671 (Дата регистрации 13.12.2018).