

Влияние электронно-электронных и электронно-дырочных столкновений на внутризонную инверсную населенность электронов в ступенчатых квантовых ямах

© В.Л. Зерова[†], Г.Г. Зебря*, Л.Е. Воробьев

Санкт-Петербургский государственный политехнический университет,
195251 Санкт-Петербург, Россия

* Физико-технический институт им. А.Ф. Иоффе Российской академии наук,
194021 Санкт-Петербург, Россия

(Получена 21 января 2004 г. Принята к печати 26 января 2004 г.)

Исследовалось влияние межподзонного электронно-электронного ($e-e$) и электронно-дырочного ($e-h$) рассеяния на внутризонную инверсную населенность электронов в ступенчатой квантовой яме InGaAs/AlGaAs. Вычислены времена наиболее вероятных $e-e$ и $e-h$ процессов, влияющих на концентрации электронов на возбужденных уровнях, в диапазоне температур от 80 до 300 К. Исследованы зависимости этих времен от концентрации электронов и дырок на основных уровнях. Для двух значений неравновесных концентраций рассчитаны температурные зависимости внутризонной инверсной населенности путем решения системы скоростных уравнений. Показано, что при концентрациях электронов менее $1 \cdot 10^{12} \text{ см}^{-2}$ межподзонное $e-e$ и $e-h$ рассеяние слабо влияет на инверсию населенности.

1. Введение

Инверсная населенность в лазерах среднего инфракрасного (ИК) диапазона на базе полупроводниковых квантовых ям (КЯ) может быть создана между подзонами КЯ. Возможность получения межподзонной инверсии населенности в КЯ определяется главным образом соотношением скоростей различных безызлучательных межподзонных переходов. Это соотношение сильно зависит от концентрации неравновесных носителей заряда в КЯ, которая определяется конструкцией лазера, параметрами резонатора, волновода и квантовых ям. При высоких концентрациях основными безызлучательными процессами могут оказаться процессы электронно-электронного ($e-e$) и электронно-дырочного ($e-h$) рассеяния [1,2].

В настоящей работе исследовано влияние межподзонного $e-e$ и $e-h$ рассеяния на инверсную населенность в гетероструктуре InGaAs/AlGaAs, предложенной в работе [3] (рис. 1). Неравновесные носители заряда создаются в широкозонных областях с помощью электрической инжекции или под действием межзонного оптического возбуждения. Вероятность захвата инжектированных электронов из континуума на уровень $e3$, согласно расчету, много больше, чем на уровень $e2$. Специальная форма КЯ обеспечивает большое время жизни захваченных электронов на уровне $e3$ по отношению к межподзонному рассеянию с эмиссией оптических фононов. Время жизни на уровне $e2$ мало из-за сильного перекрытия волновых функций электронов второго и первого уровней. Поэтому между уровнями $e3$ и $e2$ появляется инверсная населенность. На уровнях $e1$ и $hh1$ неравновесные электроны и дырки накапливаются, так как времена межзонной рекомбинации в данной структуре значительно превышают времена межподзонной релаксации. Параметры ступенчатой КЯ на рис. 1

следующие: $z < 0$ — область барьера $\text{Al}_{0.28}\text{Ga}_{0.72}\text{As}$, $0 < z < a$ — слой $\text{Al}_{0.26}\text{Ga}_{0.74}\text{As}$ шириной $L_1 = 3.8 \text{ нм}$, $a < z < b$ — напряженный слой $\text{In}_{0.24}\text{Ga}_{0.76}\text{As}$ шириной $L_{NW} = 6.8 \text{ нм}$, $b < z < c$ — слой $\text{Al}_{0.26}\text{Ga}_{0.74}\text{As}$ шириной $L_2 = 11.4 \text{ нм}$, $z > c$ — область барьера $\text{Al}_{0.28}\text{Ga}_{0.72}\text{As}$ [3]. Энергии уровней электронов и тяжелых дырок в данной КЯ, отсчитанные соответственно от краев c - и

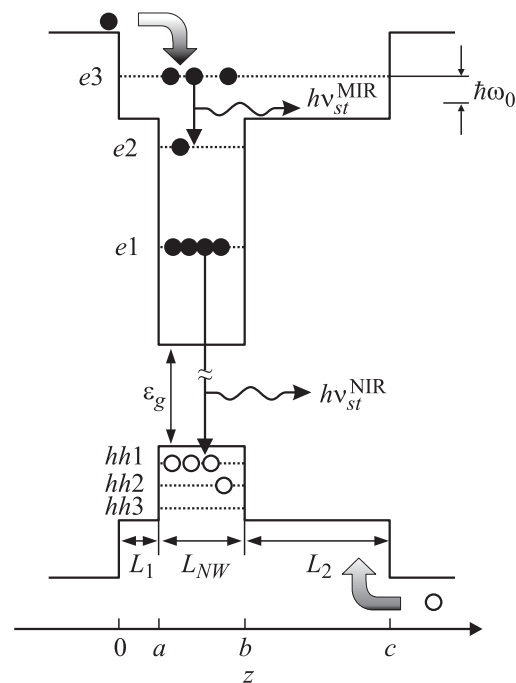


Рис. 1. Профиль потенциала, уровни энергии электронов ei и тяжелых дырок hhi и стимулированные оптические переходы в ступенчатой КЯ. $\hbar\omega_{st}^{MIR}$ — энергия межподзонного стимулированного излучения среднего ИК диапазона (middle infrared, MIR); $\hbar\omega_{st}^{NIR}$ — энергия межзонного стимулированного излучения ближнего ИК диапазона (near infrared, NIR); $\hbar\omega_0$ — энергия полярного оптического фонона.

[†] E-mail: VZerova@rphf.spbstu.ru

v -зона узкозонного полупроводника, имеют следующие значения: $\mathcal{E}_{e1} = 60$ мэВ, $\mathcal{E}_{e2} = 230$ мэВ, $\mathcal{E}_{e3} = 346$ мэВ, $\mathcal{E}_{hh1} = 16$ мэВ, $\mathcal{E}_{hh2} = 62$ мэВ, $\mathcal{E}_{hh3} = 135$ мэВ.

Согласно предварительным оценкам, плотность порогового тока для возникновения внутризонного излучения в такой структуре ожидается достаточно высокой (> 10 кА/см²) [3]. При таких токах концентрации неравновесных носителей в КЯ, определяющие скорости $e-e$ и $e-h$ взаимодействия, могут оказаться большими. Однако если в структуре возникает стимулированное межзонаное излучение, эти концентрации перестанут увеличиваться с ростом тока. Межзонаное излучение инжекционных лазеров на основе GaAs обычно соответствует ближнему ИК диапазону (NIR, near infrared), а плотность порогового тока J_{th}^{NIR} составляет в среднем более 0.1 кА/см². Пороговое для NIR-стимулированного излучения значение концентрации может быть велико. Вследствие этого вероятности межподзонаного $e-e$ и $e-h$ рассеяния могут оказаться сравнимыми с вероятностью межподзонаного электронно-фононного рассеяния, что может уменьшить степень инверсной населенности уровней $e3$ и $e2$.

В настоящей работе исследовано влияние межподзонаного $e-e$ и $e-h$ рассеяния на внутризонную инверсную населенность при разных возможных значениях пороговой для межзонаного излучения концентрации неравновесных носителей заряда в КЯ. Показано, что в данных гетероструктурах вплоть до концентраций $5 \cdot 10^{12}$ см⁻² времена наиболее быстрых процессов $e-e$ и $e-h$ рассеяния велики по сравнению с временами рассеяния на оптических фонах, определяющими возможность появления инверсной населенности уровней $e3$ и $e2$. Это соотношение сохраняется в диапазоне температур от 80 до 300 К. Таким образом, показано, что $e-e$ и $e-h$ процессы слабо влияют на инверсную населенность в данных гетероструктурах.

2. Расчет вероятностей электронно-электронного и электронно-дырочного рассеяния

Электронно-электронные и электронно-дырочные столкновения могут как уменьшать, так и увеличивать межподзонаную инверсную населенность электронов в КЯ. Снижают инверсию процессы, при которых электрон из подзоны $e3$ переходит в подзону $e2$ (рис. 2). Наиболее вероятно такой переход осуществляется при взаимодействии с электроном подзоны $e1$ или тяжелой дыркой подзоны $hh1$, поскольку носители накапливаются на нижних уровнях [4]. При этом электрон или дырка основной подзоны могут увеличивать свою энергию в пределах этой же подзоны. Будем обозначать такие процессы индексом 3211. Аналогичные процессы, приводящие к переходу электрона $e2 \rightarrow e1$ (2111), опустошают уровень $e2$ и, следовательно, благоприятно влияют на инверсию.

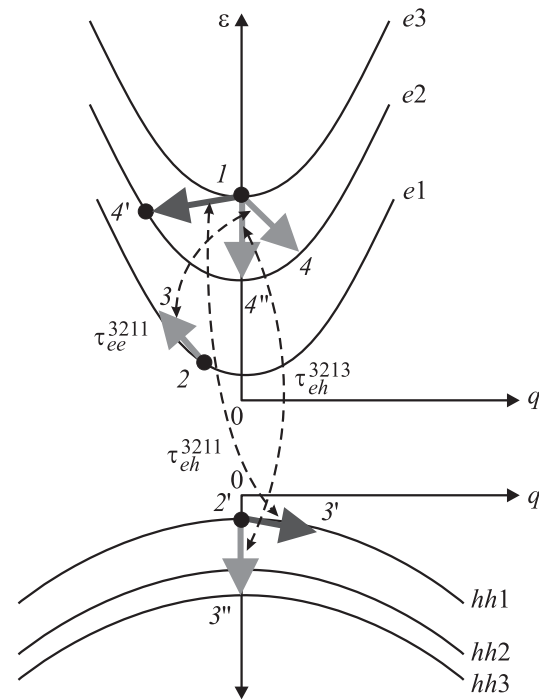


Рис. 2. Основные межподзонаные $e-e$ и $e-h$ процессы в ступенчатой КЯ, приводящие к уходу электронов из третьей подзоны. Начальные и конечные состояния взаимодействующих носителей заряда обозначены индексами: $i = 1, 2, 3, 4$ — для $e-e$ процесса 3211, $i' = 1, 2', 3', 4'$ — для $e-h$ процесса 3211, $i'' = 1, 2', 3'', 4''$ — для $e-h$ процесса 3213.

Процессы, при которых электрон основной подзоны переходит в вышележащие подзоны, маловероятны [2,4], так как энергия таких переходов велика (больше 150 мэВ для исследуемой гетероструктуры). Расстояние между дырочными подзонами меньше, чем между электронными, поэтому, кроме $e-h$ процессов 3211 и 2111, с большой вероятностью идут $e-h$ процессы с переходами дырок между подзонами. Среди таких процессов наиболее вероятным представляется переход дырок $hh1 \rightarrow hh3$ (3213), поскольку его энергия близка к энергии перехода электронов $e3 \rightarrow e2$. Это означает, что процесс 3213 может оказаться резонансным и происходить с передачей малого волнового вектора. Заметную роль также могут играть $e-h$ процессы 3212 и 2112.

Для расчета скоростей $e-e$ и $e-h$ процессов волновые функции носителей заряда необходимо использовать в многозонном приближении [5]. При этом эффективный гамильтониан должен учитывать подмешивание $|p\rangle$ -состояний дырок к электронным $|s\rangle$ -состояниям. Указанная особенность энергетического спектра и волновых функций электронов в КЯ хорошо описывается моделью Кейна [6]. Волновые функции и энергетический спектр электронов в ступенчатых КЯ могут быть найдены при применении модели Кейна к каждому из квантово-размерных слоев [4]. В каждом слое ступенчатой КЯ решение системы уравнений Кейна определяется потен-

циалами c - и v -зон и эффективной массой электронов в данном материале.

В 1-м порядке теории возмущений скорость оже-процессов имеет вид

$$G = \frac{2\pi}{\hbar} \sum_{\mathbf{q}_1, \mathbf{q}_2, \mathbf{q}_3, \mathbf{q}_4} |M|^2 f(\mathbf{q}_1) f(\mathbf{q}_2) [1 - f(\mathbf{q}_3)] [1 - f(\mathbf{q}_4)] \times \delta(\mathcal{E}_{q_1} + \mathcal{E}_{q_2} - \mathcal{E}_{q_3} - \mathcal{E}_{q_4}), \quad (1)$$

где M — матричный элемент $e-e$ или $e-h$ взаимодействия, $f(\mathbf{q}_i)$ — функция распределения по энергии электрона с волновым вектором \mathbf{q}_i ; \mathcal{E}_{q_1} и \mathcal{E}_{q_2} — энергии начальных, \mathcal{E}_{q_3} и \mathcal{E}_{q_4} — энергии конечных состояний, суммирование ведется по всем начальным и конечным состояниям носителей заряда.

Матричный элемент кулоновского взаимодействия может быть использован без учета экранирования [7,4]. Закон дисперсии вблизи дна подзон будем считать параболическим. Функцию распределения электронов при больших значениях концентраций можно считать квазиравновесной внутри каждой отдельной подзоны [8,9,4]. Конечные состояния электронов и дырок, описываемые волновыми векторами \mathbf{q}_4 и \mathbf{q}_3 , с высокой вероятностью свободны при всех рассмотренных выше типах переходов, и соответствующие факторы заполнения $[1 - f(\mathbf{q}_3)]$ и $[1 - f(\mathbf{q}_4)]$ близки к 1. Законы сохранения энергии и продольной компоненты волнового вектора носителей заряда при взаимодействии имеют вид

$$\mathcal{E}_{q_1} + \mathcal{E}_{q_2} = \mathcal{E}_{q_3} + \mathcal{E}_{q_4}, \quad \mathbf{q}_1 + \mathbf{q}_2 = \mathbf{q}_3 + \mathbf{q}_4. \quad (2)$$

В работе [4] установлено, что $e-e$ процессы типа 3211 и 2111 наиболее вероятны при некоторых промежуточных значениях энергий и волновых векторов, переданных при взаимодействии:

$$k_B T \ll \mathcal{E}_{q_3} - \mathcal{E}_{q_2} \leq \Delta_e, \quad q_T^e \ll |\mathbf{q}_3 - \mathbf{q}_2| \leq \sqrt{2m_e \Delta_e / \hbar^2}, \quad (3)$$

где T — температура решетки, k_B — постоянная Больцмана, $q_T^e = \sqrt{2m_e k_B T / \hbar^2}$ — величина теплового волнового вектора электрона, m_e — эффективная масса электрона в узкозонном полупроводнике, Δ_e — энергетическое расстояние между подзонами, между которыми перераспределяются электроны (для перехода 3211 $\Delta_e \equiv \Delta_e^{32}$, для перехода 2111 $\Delta_e \equiv \Delta_e^{21}$). Поэтому при расчете скорости $e-e$ рассеяния могут быть использованы следующие приближения:

$$|\mathbf{q}_4|, |\mathbf{q}_3| \gg |\mathbf{q}_1|, |\mathbf{q}_2|, \quad q_4^2 \approx q_3^2. \quad (4)$$

Этот же вывод справедлив для $e-h$ процессов типа 3211 и 3212. При $e-h$ процессе типа 3213 в исследуемых КЯ энергии переходов электронов $e3 \rightarrow e2$ и дырок $hh1 \rightarrow hh3$ близки ($\Delta_e^{32} \approx \Delta_h^{13}$), поэтому данный процесс может происходить без изменения волнового вектора:

$$|\mathbf{q}_1 - \mathbf{q}_4| \approx 0. \quad (5)$$

Передаваемая в процессе 3213 энергия остается большой — порядка Δ_e . Однако в отличие от процессов типа 3211 и 3212 закон сохранения энергии может быть выполнен для дырок вблизи дна подзоны, количество которых велико.

Для вычисления скорости $e-h$ процесса 3211 G_{eh}^{3211} проведем в (1) сначала суммирование по \mathbf{q}_4 , используя δ -символ Кронекера:

$$G_{eh}^{3211} = \frac{2\pi}{\hbar} \left(\frac{4\pi e^2}{2\pi \epsilon_0} \right)^2 \sum_{\mathbf{q}_1, \mathbf{q}_2, \mathbf{q}_3} \left| \int_{q_z} \frac{I_z^{14}(q_z) I_z^{23}(q_z)}{(\mathbf{q}_3 - \mathbf{q}_2)^2 + q_z^2} dq_z \right|^2 \times f(q_1) f(q_2) \delta \left(\frac{\hbar^2 q_1^2}{2m_e} + \frac{\hbar^2 q_2^2}{2m_h} - \frac{\hbar^2 q_3^2}{2} \left(\frac{1}{m_e} + \frac{1}{m_h} \right) + \Delta \right), \quad (6)$$

где m_h — эффективная масса тяжелой дырки в узкозонном полупроводнике, q_z — модуль переданного при взаимодействии волнового вектора в направлении z , перпендикулярном гетерогранице; e — заряд электрона, ϵ_0 — статическая диэлектрическая проницаемость полупроводника, интегралы $I_z^{14}(q_z)$ и $I_z^{23}(q_z)$ определяются перекрытием огибающих волновых функций в z -направлении $\psi_{q_i}(z)$ начальных и конечных состояний электронов и дырок соответственно:

$$I_z^{14}(q_z) = \int \psi_{q_1}^*(z) \psi_{q_4}(z) e^{iq_z z} dz, \quad I_z^{23}(q_z) = \int \psi_{q_2}^*(z) \psi_{q_3}(z) e^{-iq_z z} dz. \quad (7)$$

Оставшиеся суммирования по $\mathbf{q}_1, \mathbf{q}_2, \mathbf{q}_3$ заменим на интегрирование. Благодаря приближению (4) подынтегральная функция не содержит зависимости от углов между векторами $\mathbf{q}_1, \mathbf{q}_2, \mathbf{q}_3$. С помощью δ -функции проведем интегрирование по q_1^2 :

$$G_{eh}^{3211} = \frac{2\pi}{\hbar} \frac{1}{(2\pi)^3} \left(\frac{4\pi e^2}{2\pi \epsilon_0} \right)^2 \frac{2m_e}{\hbar^2} \times \frac{1}{2} \cdot \int_{q_2 \min}^{q_2 \max} q_2 dq_2 \int_{q_3 \min}^{q_3 \max} q_3 dq_3 \left| \int_{q_z} \frac{I_z^{14}(q_z) I_z^{23}(q_z)}{q_3^2 + q_z^2} dq_z \right|^2 \frac{n_3}{N_c} \times \exp \left(-\frac{\hbar^2 \cdot \alpha(q_2, q_3)}{2m_e k_B T} \right) \frac{p_1}{N_v} \exp \left(-\frac{\hbar^2 q_2^2}{2m_h k_B T} \right), \quad (8)$$

где p_1 и n_i ($i = 2$ и 3 соответственно для переходов электронов из подзон $e2$ и $e3$) — концентрации дырок и электронов в подзонах, которым принадлежат начальные состояния взаимодействующих электрона и дырки; $N_c = m_e k_B T / \pi \hbar^2$ и $N_v = m_h k_B T / \pi \hbar^2$ — двумерные плотности состояний в зоне проводимости и валентной зоне соответственно,

$$\alpha(q_2, q_3) = q_3^2 \frac{m_e + m_h}{m_h} - q_2^2 \frac{m_e}{m_h} - \frac{2m_e \Delta_e}{\hbar^2}. \quad (9)$$

Интегрирования в (8) по q_2 и q_3 , а также по q_z и z проводятся численно. Интегрирование по q_2 будем проводить в пределах от $q_{2\min} = 0$ до $q_{2\max} = 2 \cdot q_T^h$, где $q_T^h = \sqrt{2m_h k_B T / \hbar^2}$ — тепловой волновой вектор дырки. Нижний предел интегрирования по q_3 можно определить с помощью неравенств $\alpha(q_2, q_3) \geq 0$ и $q_3 > q_2$:

$$q_{3\min}(q_2) = \sqrt{\frac{m_e}{m_e + m_h} \left(q_2^2 + \frac{2m_h \Delta_e}{\hbar^2} \right)}. \quad (10)$$

Верхний предел интегрирования по q_3 соответствует максимально возможному волновому вектору, передаваемому при переходе электрона из состояния 1 в состояние 4 и отсчитывается от модуля начального волнового вектора дырки q_2 :

$$q_{3\max}(q_2) = q_2 + \sqrt{\frac{2m_e \Delta_e}{\hbar^2}}. \quad (11)$$

Скорость G_{eh}^{2111} для $e-h$ процесса 2111, а также скорости процессов 3212 и 2112 вычисляются аналогично.

Если в рассмотренной модели расчета положить $m_h = m_e$, то формулы (8)–(10) для скорости $e-h$ рассеяния переходят в приведенные в работе [4] выражения для скорости $e-e$ рассеяния G_{ee}^{3211} при переходе 3211.

Вычислим теперь скорость резонансного $e-h$ процесса с межподзонным переходом дырки 3213. Благодаря приближению (5) закон сохранения импульса (2) для данного перехода преобразуется в $\mathbf{q}_3 = \mathbf{q}_2$. С помощью δ -символа Кронекера $\delta_{\mathbf{q}_3, \mathbf{q}_2}$ просуммируем выражение (1) по \mathbf{q}_3 :

$$G_{eh}^{3213} = \frac{2\pi}{\hbar} \left(\frac{4\pi e^2}{2\pi\epsilon_0} \right)^2 \sum_{q_1, q_2, q_4} \left| \int_{q_z} \frac{I_z^{14}(q_z) I_z^{23}(q_z)}{q_z^2} dq_z \right|^2 \times f(q_1) f(q_2) \delta \left(\frac{\hbar^2 q_1^2}{2m_e} - \frac{\hbar^2 q_4^2}{2m_e} + \Delta_e^{32} - \Delta_h^{13} \right). \quad (12)$$

В отличие от (6) знаменатель подынтегральной функции в (12) не содержит слагаемого $|\mathbf{q}_3 - \mathbf{q}_2|^2$, что ведет к увеличению G_{eh}^{3213} по сравнению с G_{eh}^{3211} . Однако интеграл перекрытия $I^{23}(q_z)$ для межподзонных переходов дырок значительно меньше этого интеграла для внутриподзонных переходов дырок, что ведет к уменьшению G_{eh}^{3213} по сравнению с G_{eh}^{3211} .

Перейдем в (12) от суммирования к интегрированию и проинтегрируем по q_1^2 с помощью δ -функции:

$$G_{eh}^{3213} = \frac{2\pi}{\hbar} \frac{1}{(2\pi)^3} \frac{1}{2} \left(\frac{4\pi e^2}{2\pi\epsilon_0} \right)^2 \frac{2m_e}{\hbar^2} \int_{q_2=0}^{\infty} q_2 f(q_2) dq_2 \times \int_{q_4=0}^{q_4\max} q_4 f(\alpha(q_4)) dq_4 \left| \int_{q_z} \frac{I_z^{14}(q_z) I_z^{23}(q_z)}{q_z^2} dq_z \right|^2, \quad (13)$$

где

$$\alpha(q_4) = q_4^2 - \frac{2m_e(\Delta_e^{32} - \Delta_h^{13})}{\hbar^2}. \quad (14)$$

Оставшиеся интегрирования по q_2 и q_4 могут быть вычислены аналитически и независимо друг от друга. В случае функции распределения Больцмана имеем

$$\int_{q_2=0}^{\infty} q_2 f(q_2) dq_2 = \frac{p_1 m_h k_B T}{N_v \hbar^2}, \quad (15)$$

$$\int_{q_4=0}^{q_4\max} q_4 f(\alpha(q_4)) dq_4 = \frac{n_3 m_e k_B T}{N_c \hbar^2} \left[\exp \left(\frac{\Delta_e^{32} - \Delta_h^{13}}{k_B T} \right) - 1 \right], \quad (16)$$

где верхний предел интегрирования по q_4 определяется из условия $\alpha(q_4) \geq 0$:

$$q_{4\min}^2 = \frac{2m_e(\Delta_e^{32} - \Delta_h^{13})}{\hbar^2}. \quad (17)$$

Окончательно для скорости резонансного $e-h$ процесса 3213 получим

$$G_{eh}^{3213} = \frac{2\pi}{\hbar} \frac{1}{(2\pi)^3} \frac{1}{2} \left(\frac{4\pi e^2}{2\pi\epsilon_0} \right)^2 \frac{2m_e}{\hbar^2} \frac{p_1}{N_v} \frac{n_3}{N_c} \frac{m_e k_B T}{\hbar^2} \times \frac{m_h k_B T}{\hbar^2} \left[\exp \left(\frac{\Delta_e^{32} - \Delta_h^{13}}{k_B T} \right) - 1 \right] \left| \int_{q_z} \frac{I_z^{14}(q_z) I_z^{23}(q_z)}{q_z^2} dq_z \right|^2. \quad (18)$$

Вычислив скорости оже-процессов, можно определить обратные времена $e-h$ и $e-e$ взаимодействия:

$$\frac{1}{\tau} = \frac{G}{n_i}, \quad (19)$$

где $i = 2, 3$ — номер подзоны, которой принадлежит начальное состояние электрона. Времена τ оказываются зависящими от концентрации дырок p_1 на уровне $hh1$ для $e-h$ процессов и от концентрации электронов n_1 на уровне $e1$ для $e-e$ процессов.

3. Результаты и их обсуждение

На рис. 3 приведены рассчитанные температурные зависимости времен $e-h$ и $e-e$ взаимодействия τ_{ee}^{3211} , τ_{ee}^{2111} , τ_{eh}^{3211} , τ_{eh}^{2111} , τ_{eh}^{3212} , τ_{eh}^{2112} и τ_{eh}^{3213} для исследуемой гетероструктуры со ступенчатыми КЯ при концентрации электронов и дырок в основных подзонах $n_1 = p_1 = 5 \cdot 10^{11} \text{ см}^{-2}$. Эти концентрации близки к пороговым для начала генерации межзонного излучения. Наиболее вероятными являются $e-h$ и $e-e$ процессы типа 2111 (при $T = 80 \text{ К}$ $\tau_{eh}^{2111} \approx 7.8 \text{ пс}$, $\tau_{ee}^{2111} \approx 8 \text{ пс}$). Времена $e-h$ и $e-e$ процессов типа 3211 оказываются значительно большими (при $T = 80 \text{ К}$ $\tau_{eh}^{3211} \approx 70 \text{ пс}$, $\tau_{ee}^{3211} \approx 47 \text{ пс}$). Это объясняется слабым перекрытием волновых функций состояний $e3$ и $e2$ и сильным

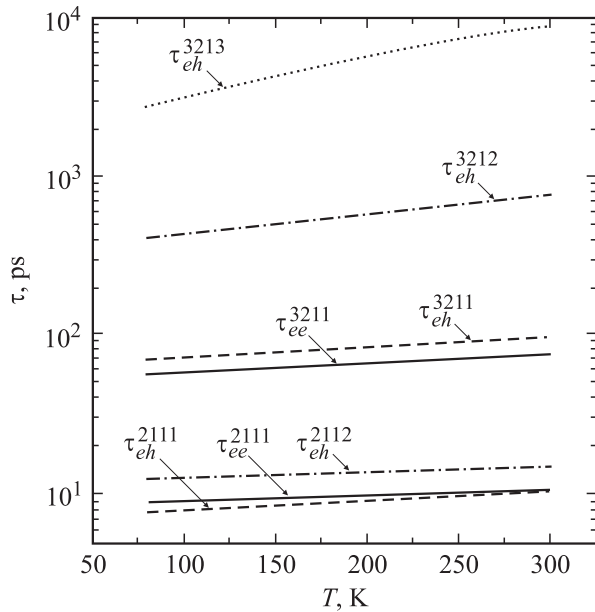


Рис. 3. Температурная зависимость времен межподзонных оже-процессов в ступенчатой КЯ при концентрации неравновесных носителей заряда $n_1 = p_1 \approx 5 \cdot 10^{11} \text{ см}^{-2}$.

перекрытием волновых функций состояний e_2 и e_1 вследствие ступенчатой формы КЯ. Вероятности $e-h$ процессов 3211 и 2111 близки к вероятностям аналогичных $e-e$ процессов.

Времена τ_{eh}^{3212} и τ_{eh}^{2112} превышают соответственно времена τ_{eh}^{3211} и τ_{eh}^{2111} вследствие более слабого перекрытия волновых функций начального и конечного состояний дырок, чем в случае их внутривозонного перехода.

Время резонансного $e-h$ рассеяния τ_{eh}^{3213} оказывается значительно длиннее времен τ_{eh}^{3211} и τ_{eh}^{3212} , несмотря на то что процессы типа 3213 идут без передачи волнового вектора. Малая вероятность таких переходов объясняется слабым перекрытием волновых функций состояний hh_1 и hh_3 .

Отметим, что времена $e-h$ и $e-e$ процессов в рассмотренном интервале температур при $n_1 = p_1 = 5 \cdot 10^{11} \text{ см}^{-2}$ значительно больше времен основных процессов межподзонного ($ei \rightarrow ej$) рассеяния электронов на полярных оптических фононах τ_{ph}^{ij} [4], соотношение которых определяет возможность получения в КЯ межподзонной инверсной населенности. Это означает, что внутривозонные оже-процессы при данных n_1 и p_1 слабо влияют на степень инверсной населенности.

Зависимость скоростей оже-процессов от температуры является слабой и определяется температурной зависимостью функции распределения и предельных значений модулей волновых векторов \mathbf{q}_2 и \mathbf{q}_3 . С ростом температуры соотношение времен $\tau_{eh}^{3211}, \tau_{ee}^{3211}, \tau_{eh}^{3212}, \tau_{eh}^{3213} \gg \tau_{eh}^{2111}, \tau_{ee}^{2111}, \tau_{eh}^{2112}$, обеспечивающее слабое влияние оже-процессов на инверсную населенность, сохраняется.

4. Расчет межподзонной инверсной населенности

Чтобы оценить величину инверсной населенности $n_3 - n_2$ с учетом $e-e$ и $e-h$ взаимодействия, решим систему скоростных уравнений, описывающую концентрации носителей заряда на уровнях КЯ. Уравнения должны содержать скорости основных процессов электронно-фононного, $e-e$ и $e-h$ рассеяния, скорости спонтанного и стимулированного межзонного излучения ближнего ИК диапазона, а также скорости захвата электронов на уровни КЯ. Отметим, что процессы спонтанного межзонного излучения нужно учитывать при токах J ниже порогового для межзонного стимулированного излучения ($J < J_{ih}^{NIR}$). При $J > J_{ih}^{NIR}$ ими можно пренебречь. Основными процессами $e-e$ и $e-h$ рассеяния, как было установлено выше, являются процессы типа 2111 и 3211.

Захват электронов в квантовую яму определяется главным образом процессами взаимодействия электронов с полярными оптическими фононами [3]. При этом инжектированные электроны с наибольшей вероятностью захватываются уровнем e_3 . Коэффициенты захвата электронов в квантовую яму на уровни e_1 , e_2 и e_3 составляют соответственно $A_1 = 0.03$, $a_2 = 0.07$, $A_3 = 0.9$ ($A_1 + A_2 + A_3 = 1$) и практически не зависят от температуры. Скорость межподзонного излучения (как спонтанного, так и стимулированного) среднего ИК (middle infrared, MIR) диапазона пренебрежимо мала по сравнению со скоростями вышеперечисленных процессов, и при расчетах инверсной населенности ее можно не учитывать.

Таким образом, в стационарных условиях система кинетических уравнений имеет вид

$$\frac{dn_3}{dt} = \eta J A_3 - \frac{n_3}{\tau_{ph}^{32}} - \frac{n_3}{\tau_{ph}^{31}} - G_{ee+eh}^{3211}(n_1, n_3) - \frac{n_3}{\tau_{sp}^{e3}} = 0, \quad (20)$$

$$\frac{dn_2}{dt} = \eta J A_2 + \frac{n_3}{\tau_{ph}^{32}} - \frac{n_2}{\tau_{ph}^{21}} + G_{ee+eh}^{3211}(n_1, n_3) - G_{ee+eh}^{2111}(n_1, n_2) - \frac{n_2}{\tau_{sp}^{e2}} = 0, \quad (21)$$

$$\frac{dn_1}{dt} = \eta J A_1 + \frac{n_3}{\tau_{ph}^{31}} + \frac{n_2}{\tau_{ph}^{21}} + G_{ee+eh}^{2111}(n_1, n_2) - \frac{n_1}{\tau_{sp}^{e1}} - B_{1st} N_v = 0, \quad (22)$$

где $G_{ee+eh} = G_{ee} + G_{eh}$, $n_1 = p_1$, J — плотность тока накачки (в случае оптической межзонной накачки $J/e = P/h\nu$, где P — интенсивность накачки); фактор η определяет потери электронно-дырочных пар в квантово-размерных слоях и барьерах; $\tau_{sp}^{e1}, \tau_{sp}^{e2}, \tau_{sp}^{e3}$ — времена жизни на уровнях по отношению к межзонной излучательной рекомбинации (спонтанное излучение), N_v — плотность фотонов, испускаемых при межзонном стимулированном излучении, B_{1st} — коэффициент пропорциональности.

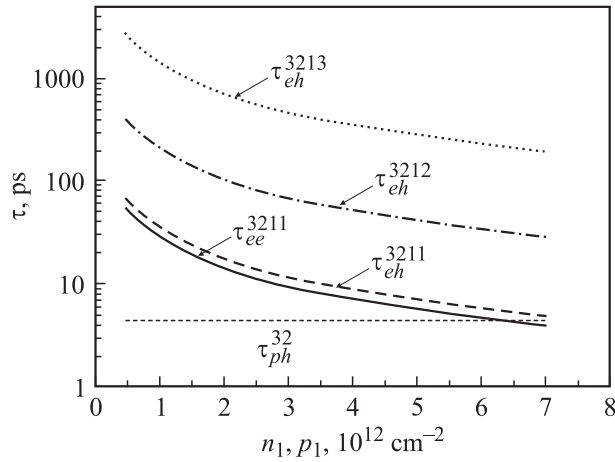


Рис. 4. Зависимость времен $e-e$ и $e-h$ рассеяния при межподзонных переходах с третьего уровня от концентрации $n_1 = p_1$ при $T = 80$ К. Для сравнения приведено значение времени электронно-фононного рассеяния τ_{ph}^{32} , не зависящее в используемой модели расчета от n_1 .

Последнее слагаемое в (22) описывает опустошение уровня $e1$ в результате межзонного стимулирования излучения ближнего ИК диапазона, определяемого временем τ_{st}^{e1} : $B_{1st}N_v \propto \frac{n_1}{\tau_{st}^{e1}}$ [10]. Оно играет существенную роль при токах, превышающих порог генерации ближнего ИК излучения, поскольку в этом случае $N_v \propto (J/J_{th}^{NIR} - 1)$. Как следует из (22), с ростом числа генерируемых электронно-дырочных пар при $J > J_{th}^{NIR}$ увеличивается число фотонов N_v , а концентрация n_1 практически не меняется.

Величина концентрации n_1 может быть найдена из выражения, полученного при суммировании уравнений (20)–(22) для стационарного случая при токах, близких к пороговому для межзонного излучения ($J \leq J_{th}^{NIR}$). В этих условиях $n_3, n_2 \ll n_1$ и $B_{1st}N_v \rightarrow 0$, поэтому для концентрации электронов на первом уровне вблизи порога n_{1th} получаем

$$n_{1th} \approx \eta \cdot J_{th}^{NIR} \cdot \tau_{sp}^{e1}. \quad (23)$$

Характерные значения времен спонтанного излучения τ_{sp}^{ei} в наноструктурах на основе GaAs составляют примерно 1 нс. Согласно (23), для приведенного значения τ_{sp}^{ei} , $\eta = 0.5$ и $J_{th}^{NIR} = 0.1-0.2$ кА/см² концентрация n_{1th} в каждой из КЯ составляет $3 \cdot 10^{11}-6 \cdot 10^{11}$ см⁻². При дальнейшем увеличении тока $J > J_{th}^{NIR}$ концентрация на первом уровне практически не меняется: $n_1 \approx n_{1th}$.

В зависимости от J_{th}^{NIR} , τ_{sp}^{ei} и η пороговая концентрация n_1 , необходимая для возникновения межзонного стимулированного излучения, может оказаться различной. На рис. 4 приведены зависимости от n_1 времен оже-процессов, уменьшающих концентрацию электронов в подзоне $e3$. В случае больцмановской функции распределения и без учета процессов экранирования, вероятности (обратные времена релаксации) $e-e$ и $e-h$

взаимодействия зависят от концентрации n_1 по линейному закону, в то время как вероятность электронно-фононного рассеяния $(\tau_{ph}^{32})^{-1}$, рассчитанная в рамках этих же приближений, не зависит от концентрации электронов в КЯ. Видно, что только при $n_1 > 5 \cdot 10^{12}$ см⁻² значения τ_{ee}^{3211} и τ_{eh}^{3211} становятся близки к τ_{ph}^{32} , и влияние оже-процессов на инверсную населенность становится значительным. Таким образом, при концентрации $n_1 < 5 \cdot 10^{12}$ см⁻² в широком диапазоне температур (включая комнатную) мезподзонные оже-процессы в исследуемой гетероструктуре не оказывают существенного влияния на внутризонную инверсную населенность.

Оценив J_{th}^{NIR} , τ_{sp}^{ei} , η и, следовательно, n_1 , из (20) и (21) с учетом (19) легко найти n_3 и n_2 при заданном инжекционном токе J :

$$n_3 = \frac{\eta J A_3}{(\tau_{ph}^{32})^{-1} + (\tau_{ph}^{31})^{-1} + (\tau_{ee}^{3211}(n_1))^{-1} + (\tau_{eh}^{3211}(n_1))^{-1}}, \quad (24)$$

$$n_2 = \frac{\eta J A_2 + n_3 [(\tau_{ph}^{32})^{-1} + (\tau_{ee}^{3211}(n_1))^{-1} + (\tau_{eh}^{3211}(n_1))^{-1}]}{[(\tau_{ph}^{21})^{-1} + (\tau_{ee}^{2111}(n_1))^{-1} + (\tau_{eh}^{2111}(n_1))^{-1}]}. \quad (25)$$

Расчитанные по формулам (24)–(25) значения инверсной населенности n_3-n_2 при разных температурах для двух значений концентрации n_1 приведены на рис. 5. Расчет проведен при инжекционном токе, близком к пороговому для межподзонного излучения в данной гетероструктуре [3]. При высоких температурах инверсная населенность уменьшается вследствие усиления процессов поглощения оптических фононов, однако это уменьшение незначительное. Чтобы выявить влияние оже-процессов на инверсную населенность, на этом же рисунке приведен расчет с учетом только

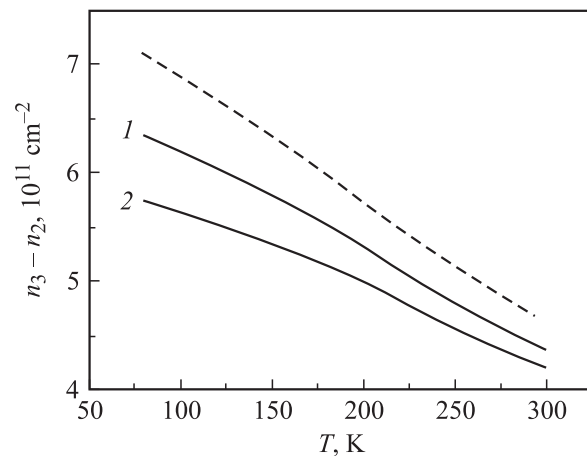


Рис. 5. Инверсная населенность n_3-n_2 как функция температуры, рассчитанная путем решения системы скоростных уравнений при инжекционном токе, близком к порогу генерации среднего ИК излучения при $T = 80$ К. Сплошные линии — с учетом электронно-фононного и оже-взаимодействия: кривая 1 — для $n_1 = p_1 = 5 \cdot 10^{11}$ см⁻², кривая 2 — для $n_1 = p_1 = 1 \cdot 10^{12}$ см⁻². Штриховая линия — с учетом только электронно-фононного взаимодействия.

электронно-фононного взаимодействия. При температуре 80 К процессы $e-e$ и $e-h$ рассеяния уменьшают инверсную населенность на 11% для $n_1 \approx 5 \cdot 10^{11} \text{ см}^{-2}$ и на 19% для $n_1 \approx 1 \cdot 10^{12} \text{ см}^{-2}$. При 300 К уменьшение инверсной населенности слабее и составляет 5% для $n_1 \approx 5 \cdot 10^{11} \text{ см}^{-2}$ и 9% для $n_1 \approx 1 \cdot 10^{12} \text{ см}^{-2}$. На столько же увеличивается пороговый ток, необходимый для наблюдения среднего ИК излучения из гетероструктуры.

5. Заключение

В настоящей работе мы исследовали влияние межподзонного $e-e$ и $e-h$ рассеяния на величину внутризонной инверсной населенности в ступенчатых КЯ InGaAs/AlGaAs. Мы рассмотрели наиболее вероятные $e-e$ и $e-h$ процессы, изменяющие концентрацию электронов на инверсно населенных уровнях e_3 (3211) и e_2 (2111). Вычисления показали, что для исследуемой гетероструктуры времена τ_{ee}^{3211} и τ_{eh}^{3211} велики по сравнению с τ_{ee}^{2111} и τ_{eh}^{2111} . Такое соотношение времен межподзонных оже-процессов благоприятно влияет на внутризонную инверсную населенность уровней e_3 и e_2 .

Сравнивая времена межподзонного $e-e$ и $e-h$ рассеяния с временами основных процессов межподзонного электронно-фононного рассеяния, определяющими возможность появления инверсной населенности уровней e_3 и e_2 в данной гетероструктуре, мы обнаружили, что времена оже-процессов значительно превышают времена электронно-фононного рассеяния при ожидаемой величине пороговой концентрации неравновесных носителей заряда для межзонного излучения $n_1 = p_1 = 5 \cdot 10^{11} \text{ см}^{-2}$. Так как эта концентрация зависит от многих факторов (параметров резонатора и квантовых ям, конструкции лазера и т.п.) и может оказаться больше чем $5 \cdot 10^{11} \text{ см}^{-2}$, мы проанализировали зависимость от данной концентрации соотношения времен оже-процессов и процессов электронно-фононного рассеяния. Установлено, что вплоть до $n_1 \approx 5 \cdot 10^{12} \text{ см}^{-2}$ основные межподзонные $e-e$ и $e-h$ процессы медленнее процессов электронно-фононного взаимодействия и не оказывают существенного влияния на внутризонную инверсную населенность. Этот вывод справедлив в интервале температур от 80 до 300 К вследствие слабой температурной зависимости времен оже-процессов.

Величина инверсной населенности $n_3 - n_2$ с учетом $e-e$ и $e-h$ взаимодействия при разных температурах для двух значений концентрации n_1 найдена путем решения системы скоростных уравнений при заданном значении инжекционного тока. Показано, что оже-процессы приводят к уменьшению инверсной населенности в исследуемой гетероструктуре на 11% при 80 К и 5% при 300 К, если $n_1 \approx 5 \cdot 10^{11} \text{ см}^{-2}$. При $n_1 \approx 1 \cdot 10^{12} \text{ см}^{-2}$ эти значения возрастают соответственно до 19 и 9%.

Работа частично поддержана РФФИ № 03-02-16719 и грантом Министерства образования РФ № Е02-3.4-318.

Список литературы

- [1] W.T. Tsang. *Semiconductor Injection Lasers I*. In: *Semiconductors and Semimetals, Light-wave Communications Technology*, ed. by W.T. Tsang (Academic Press), **22** (1985).
- [2] P. Kinsler, P. Harrison, R.W. Kelsall. *Phys. Rev. B*, **58**, 4771 (1998).
- [3] A. Kastalsky, L.E. Vorobjev, D.A. Firsov, V.L. Zerova, E. Towe. *IEEE J. Quant. Electron.*, **37**, 1356 (2001).
- [4] В.Л. Зерова, Л.Е. Воробьев, Г.Г. Зегря. *ФТП*, **6**, 716 (2004).
- [5] Б.Л. Гельмонт. *ЖЭТФ*, **75**, 536 (1978).
- [6] E.O. Kane. *J. Phys. Chem. Sol.*, **1**, 249 (1957).
- [7] V.V. Mitin, V.A. Kochelap, M.A. Strosio. *Quantum heterostructures* (Cambridge University Press, 1999).
- [8] S.-C. Lee, I. Galbraith. *Phys. Rev. B*, **55**, R16025 (1997).
- [9] Б.Л. Гельмонт, Р.И. Лягущенко, И.Н. Ясиевич. *ФТТ*, **14** (2), 533 (1972).

Редактор Л.В. Беляков

Influence of electron–electron and electron–hole collisions on intraband population inversion of electrons in stepped quantum wells

V.L. Zerova, G.G. Zegrya*, L.E. Vorobjev

St. Petersburg State Polytechnical University,
195251 St. Petersburg, Russia

* Ioffe Physicotechnical Institute,
Russian Academy of Sciences,
194021 St. Petersburg, Russia

Abstract An influence of intersubband electron–electron ($e-e$) and electron–hole ($e-h$) scattering on intraband population inversion of electrons in a stepped quantum well InGaAs/AlGaAs was investigated. The scattering times of the most probable $e-e$ and $e-h$ processes affecting electron concentrations at the excited levels were calculated in the range of 80–300 K. Dependencies of scattering times on the concentrations of electrons and holes at the ground levels were investigated. Temperature dependencies of intraband population inversion were calculated using the rate equation system solution for two nonequilibrium concentrations. It has been shown that interband $e-e$ and $e-h$ scattering affecting the population inversion is negligible at electron concentrations less than $1 \cdot 10^{12} \text{ cm}^{-2}$.