

## Об оптимизации импульсного отбора энергии с суперконденсатора

© Д.В. Агафонов,<sup>1</sup> А.Р. Кузнецова,<sup>1</sup> М.Е. Компан,<sup>2</sup> В.Г. Малышкин<sup>2</sup>

<sup>1</sup> Санкт-Петербургский государственный технологический институт,  
190013 Санкт-Петербург, Россия

<sup>2</sup> Физико-технический институт им. А.Ф. Иоффе РАН,  
194021 Санкт-Петербург, Россия

e-mail: phti@iti-gti.ru, arinaspbgti@yandex.ru, kompan@mail.ioffe.ru, malyshki@ton.ioffe.ru

Поступило в Редакцию 25 марта 2024 г.

В окончательной редакции 10 июля 2024 г.

Принято к публикации 11 июля 2023 г.

Рассмотрена задача импульсного (за данное время  $\tau$ ) отбора энергии с суперконденсатора. Показано, что для каждого  $\tau$  существует оптимальное значение нагрузки, при которой в ней выделится максимальная энергия. В простейшей модели единственного  $RC$ -элемента задача может быть решена аналитически, для более сложных моделей суперконденсаторов (самоподобных лестничных  $RC$ -цепей, древовидных  $RC$ -сетей и пр.) проведено численное моделирование. Показано, что острота максимума уменьшается с увеличением  $\tau$  и зависит от степени распределенности  $RC$ -сети. Написанная компьютерная программа позволяет для произвольной эквивалентной цепи суперконденсатора моделировать импульсную нагрузку непосредственно во временном пространстве. Это позволяет рассматривать нелинейные системы и обходиться без сложной конвертации импеданса  $Z(\omega)$  во временное пространство. Развитый подход (вместе с программой моделирования) непосредственно применим к решению практических задач импульсного режима работы суперконденсатора.

**Ключевые слова:** суперконденсатор,  $RC$ -цепь,  $RC$ -сеть, импульсная нагрузка.

DOI: 10.61011/JTF.2024.11.59109.99-24

### Введение

Современные суперконденсаторы (SC) обладают высокими мощностными характеристиками, их использование позволяет существенно улучшить параметры источников питания. Улучшение мощностных характеристик актуально для многих электронных устройств (например, GSM стандарт специфицирует время передачи (с мощностью в единицы ватт) 4.6 ms при полном периоде 0.575 ms, созданы специализированные DC–DC-микросхемы для импульсной GSM нагрузки [1]), мощных импульсных лазеров, автомобилей, и ряда других приложений.

В работе [2] нами была предложена методика диагностирования суперконденсаторов: суперконденсатор закорачивается на заданное время  $\tau$ , измеряется ток во внешней цепи, после чего из инвариантов заряда  $\int Idt$  и энергии  $R \int I^2 dt$  получают эффективные  $C(\tau)$  и  $R(\tau)$ . Здесь  $\tau$  является аналогом частоты  $\omega$  в импедансометрии, а параметрический график  $[C(\tau), R(\tau)]$  является обобщением обычно рассматриваемой  $[\text{Re}Z(\omega), \text{Im}Z(\omega)]$  зависимости Найквиста. Важный результат [2] — экспериментальное обнаружение (также подтвержденное моделированием для ряда эквивалентных схем SC) линейной зависимости  $[C(\tau), R(\tau)]$  в интервале нескольких порядков  $\tau$ .

В настоящей работе эта измерительная методика расширена на применение к типичному для суперконденсаторов импульсному режиму отбора энергии. Согласно методике, в течение заданного  $\tau$  суперконденсатор разряжается на нагрузку  $R$  и рассматривается выделенная во внешней цепи энергия как функция нагрузки  $R$ . В работе прослежена зависимость поведения таких кривых от внутренней эквивалентной структуры суперконденсаторов. Получен аналитический ответ для простой  $RC$ -цепи, проведено численное моделирование для самоподобных лестничных  $RC$ -моделей и древовидных  $RC$ -сетей. Показано существование оптимальной величины внешней нагрузки для каждого заданного  $\tau$ . Острота максимума зависит от  $\tau$  и распределенности  $RC$ -сети. Можно рассматривать и дуальную постановку задачи: для заданной внешней нагрузки найти время  $\tau$ , для которого эта нагрузка является оптимальной. Написанная компьютерная программа [3] позволяет для произвольной эквивалентной цепи суперконденсатора решать как прямую, так и дуальную задачу, тем самым непосредственно применять развитый подход к техническим приложениям.

Суперконденсатор представляет собой иерархическую пористую структуру, эквивалентная схема которой обычно представляется в виде  $RC$ -сети. Две наиболее часто рассматриваемых модели показаны на рис. 1. Модель реального SC обычно содержит комбинацию нескольких

простых моделей. Модели на рис. 1 не содержат утечек (параллельно включенное  $R$ ): для большинства современных SC утечки весьма малы и могут не учитываться на временах менее единиц минут и даже часов. Методики исследования свойств суперконденсаторов (как измерение характеристик реального суперконденсатора, так и моделирование) можно классифицировать как рассмотрение в частотном пространстве [4–6] и рассмотрение во временном пространстве [7–11].

Импедансная спектроскопия (исследование импеданса как функции частоты), является эффективной методикой исследования свойств материалов и реакций на электродах [12]. Система исследуется с помощью пробного гармонического сигнала малой амплитуды. Измеряется амплитуда и фаза сигнала (напряжения  $U$  и тока  $I$ ), что позволяет вычислить комплексный импеданс  $Z(\omega) = U(\omega)/I(\omega)$ . Диапазон частот варьируется на много порядков, обычно  $10^{-3} - 10^6$  Hz, что позволяет получить информацию о пористых структурах. Интерпретация является наиболее сложным шагом в импедансометрии. Анализ импедансной зависимости состоит в изначальном предположении эквивалентной схемы, номиналы элементов которой получают оптимизацией для наилучшего соответствия  $Z(\omega)$ -модели экспериментальной кривой. Известно [6,12], что различные эквивалентные схемы могут показывать идентичное поведение импеданса. Моделирование в импедансной спектроскопии предполагает линейный характер динамики SC, тогда это достаточно простая задача, сводящаяся в общем случае к решению системы линейных уравнений Кирхгофа. Для системы с конечным числом  $R$  и  $C$  решение для  $Z(\omega)$  представляется в виде отношения полиномов от  $\omega$  с комплексными коэффициентами. Для системы с бесконечным числом  $RC$ -элементов в ряде случаев возможно аналитическое решение для  $Z(\omega)$ , например, рассмотренный ниже  $n$ TE-элемент (4), соответствующий самоподобной лестничной цепи (5) с  $n_C = 1/n_R = n$ .

Применительно к суперконденсаторам импедансометрия имеет ту сложность, что результат в виде  $Z(\omega)$  неудобен для анализа в приложениях. Да, в линейном режиме  $Z(\omega)$ , полученный как отклик на пробный гармонического сигнала малой амплитуды, может быть преобразован в отклик на сигнал произвольной формы, однако в типичных для SC-режимах больших токов его поведение нелинейно, и такое преобразование вносит существенные ошибки [13]. Поэтому измерение характеристик сразу во временном пространстве представляет особый интерес. Из наиболее распространенных методик можно назвать циклическую вольтметрию, режим заряда/разряда заданным постоянным током и др. [14,15]. Развитие методик во временном пространстве является предметом ряда исследований [7–11,16–18].

В настоящей работе измерительная методика [2] расширена на применение к изучению суперконденсаторов в режиме импульсного отбора энергии. В отличие от моделирования в частотном пространстве, сводящемся к

решению системы линейных уравнений Кирхгофа, моделирование непосредственно во временном пространстве требует решения системы дифференциальных уравнений порядка, равного числу конденсаторов. Главным достоинством подхода является получение результатов непосредственно в требуемой на практике форме. Нелинейные свойства суперконденсаторов также могут быть легко учтены путем внесения нелинейностей в модель. В настоящей работе рассматривается моделирование произвольной  $RC$ -сети во временном пространстве применительно к задаче импульсного отбора энергии.

## 1. Постановка задачи импульсного отбора энергии

В соответствии со схемой на рис. 1, с суперконденсатору, заряженному до напряжения  $U_0$  (ключ „Charge“) на заданное время  $\tau$ , подключается нагрузка  $R$ . При какой нагрузке во внешней цепи выделится максимальная энергия

$$E = \int_0^\tau I^2(t)R dt. \quad (1)$$

Поскольку структура суперконденсатора представляет собой сложную иерархическую  $RC$ -систему, в общем случае эта проблема не может быть решена аналитически, численное рассмотрение сложных  $RC$ -сетей будет приведено ниже. Рассмотрим простейшую  $RC$ -систему из последовательно соединенных резистора и конденсатора, что соответствует рис. 1, а с одним звеном. Обозначим их как  $R_i$ ,  $C$ . Для такой  $RC$ -системы ответ можно получить аналитически. Поскольку при внешней нагрузке  $R$  напряжение на суперконденсаторе спадает экспоненциально

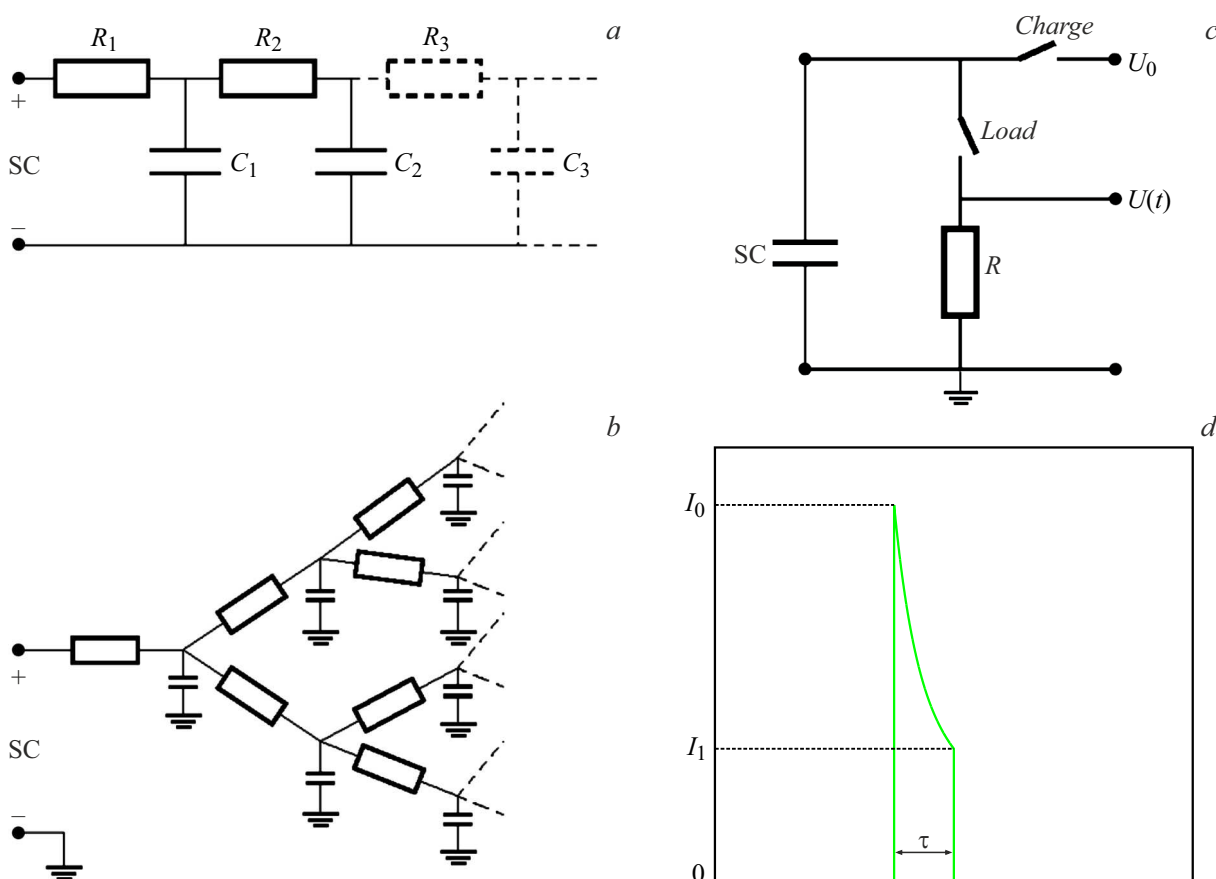
$$U_C(t) = U_0 \exp\left(-\frac{t}{(R + R_i)C}\right), \quad (2)$$

выделяемая во внешней цепи энергия (1) при замыкании ключа „Load“ на заданное время  $\tau$  получается интегрированием мощности; аналитическое выражение —

$$E = \frac{U_0^2}{2(R + R_i)}RC \left[1 - \exp\left(-\frac{2\tau}{(R + R_i)C}\right)\right]. \quad (3)$$

Отсюда сразу получаем известные ответы для предельных случаев: если  $\tau \rightarrow 0$ , то максимальная энергия выделяется при  $R = R_i$  и будет равна  $\tau U_0^2 \frac{R}{(R + R_i)^2}$ , а если  $\tau \rightarrow \infty$ , то максимальная энергия выделяется при  $R \gg R_i$  и будет равна полной запасенной в суперконденсаторе энергии  $CU_0^2/2$ .

Данная простая модель показывает общий вид зависимости: для каждого заданного времени отбора энергии  $\tau$  есть своя оптимальная нагрузка, обеспечивающая выделение максимальной энергии во внешней цепи. Возможна и дуальная постановка: для заданной внешней нагрузки найти время  $\tau$ , для которого эта нагрузка является



**Рис. 1.** Эквивалентные схемы суперконденсатора: *a* — горизонтальная лестничная  $RC$ -цепь, *b* — пример многоуровневого дерева (бинарное дерево); *c* — схема измерения  $U(t) = RI(t)$ ; *d* —  $I(t)$ .

оптимальной. На рис. 2, *a* для рассматриваемой модельной системы  $R_i = 1\Omega$ ,  $C = 1F$  приведена зависимость  $E(R)$  (3) для ряда значений  $\tau$ . Эта зависимость имеет максимум, соответствующий оптимальной нагрузке  $R_{opt}$ . При малых  $\tau$  максимум наблюдается при  $R = R_i$ , при увеличении  $R$  максимум смещается в область больших нагрузок  $R$  и становится намного менее выраженным. На рис. 2, *b* приведена зависимость значения оптимальной нагрузки  $R_{opt}$  от времени  $\tau$ . Для данной модели эта зависимость практически линейная.

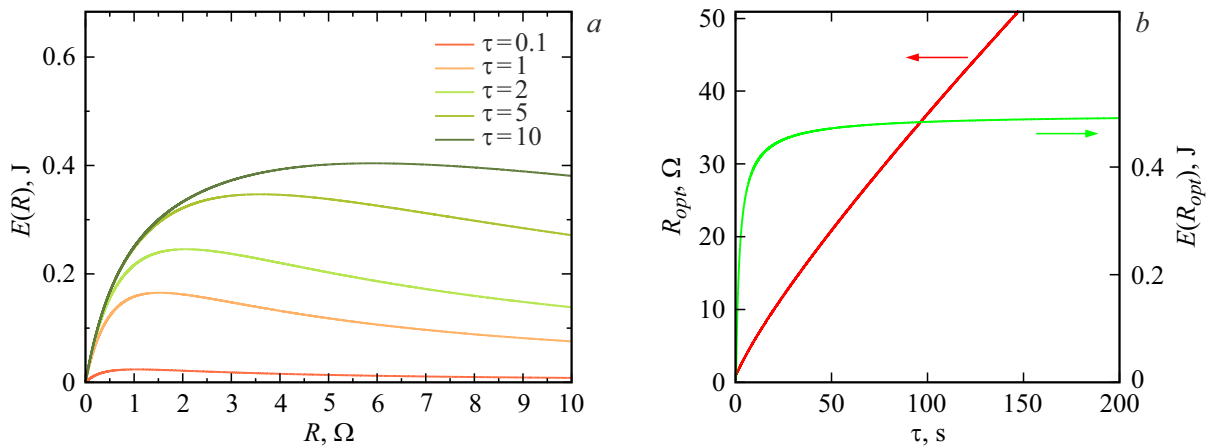
Применим рассмотренный подход к суперконденсаторам с более сложной эквивалентной схемой. В общем случае это древовидная  $RC$ -структура со случайным распределением  $R$  и  $C$ . В [2] нами предложен новый эффективный схемный элемент, соответствующий бесконечной  $RC$ -сети с  $n$  потомками у каждого узла —  $n$ -Tree Element ( $nTE$ ). В случае одинаковых  $R$  и  $C$  его импеданс можно выразить аналитически:

$$Z(\omega) = \frac{1}{2} \left[ R + \frac{1-n}{j\omega C} \right] \pm \sqrt{\frac{1}{4} \left[ R + \frac{1-n}{j\omega C} \right]^2 + \frac{Rn}{j\omega C}}. \quad (4)$$

Выгодным отличием  $nTE$ -элемента от других схемных узлов, используемых в импедансометрии (СРЕ

и других), является его ясная физическая сущность. При  $n = 1$  (один потомок у каждого узла) модель соответствует бесконечной лестничной схеме (рис. 1, *a*) и может использоваться для моделирования ограниченного диффузией элемента Варбурга, при  $n = 2$  — бесконечному бинарному дереву (рис. 1, *b*), при  $n = 3$  — дереву с тремя потомками в каждом узле. Самоподобная структура эквивалентной схемы суперконденсатора является активным предметом исследований. В частности, самоподобной  $RC$ -сетью можно моделировать элемент Варбурга [19,20] с различными значениями степени  $\alpha$ . Рассмотрение трехмерных  $RC$ -сетей представляет отдельный интерес [21].

Исследование  $RC$ -сетей обычно проводится в частотном пространстве (параметр  $\omega$ ), а целью является получение комплексного импеданса  $Z(\omega)$ . В настоящей работе исследование проводится непосредственно во временном пространстве (параметр  $\tau$ ). Такой подход не требует последующего преобразования из частотного пространства во временное, однако изучение суперконденсатора непосредственно во временном пространстве требует более сложного численного моделирования — решения системы дифференциальных уравнений порядка, равного числу конденсаторов. Рассмотренная выше



**Рис. 2.** Зависимость выделившейся во внешней цепи энергии для простой модели суперконденсатора (последовательное соединение  $R_i = 1 \Omega$ ,  $C = 1 \text{ F}$  при  $U_0 = 1 \text{ V}$ ,  $E_{\max} = 0.5 \text{ J}$ ) от величины внешней нагрузки  $R$ . Модель допускает аналитическое решение (3); *a* — зависимость выделившейся энергии от величины нагрузки  $R$  при фиксированном времени отбора энергии  $\tau = 0.1; 1; 2; 5; 10 \text{ s}$ . Наблюдается наличие оптимального  $R_{opt}$  (соответствующего максимуму  $E = E(R_{opt})$ ), который увеличивается с  $\tau$ . С увеличением  $\tau$  максимум энергии становится менее выраженным; *b* — зависимость величины оптимальной нагрузки  $R_{opt}$  от  $\tau$ . Для модели (3)  $R_{opt}$  зависит от  $\tau$  практически линейно; при малых  $\tau$  наблюдается стандартное  $R_{opt} = R_i$ .

система (3) с единственным  $RC$ -элементом соответствует самоподобной системе (5) конечной длины с  $n_R = 0$  или  $n_R = \infty$ .

Лестничная модель (рис. 1, *a*) с самоподобными ( $R_{k+1}/R_k = n_R$ ,  $C_{k+1}/C_k = n_C$ ) элементами  $R$  и  $C$ :

$$R_k = n_R^k R, \tag{5 a}$$

$$C_k = n_C^k C \tag{5 b}$$

обладает рядом интересных свойств. Такой цепью, например, можно моделировать элемент Варбурга  $Z(\omega) = 1/\omega^\alpha$  с различными  $\alpha$ . Аналитически решаемая  $n$ TE-модель (4) является частным случаем самоподобной  $RC$ -сети  $n = n_C = 1/n_R$ .

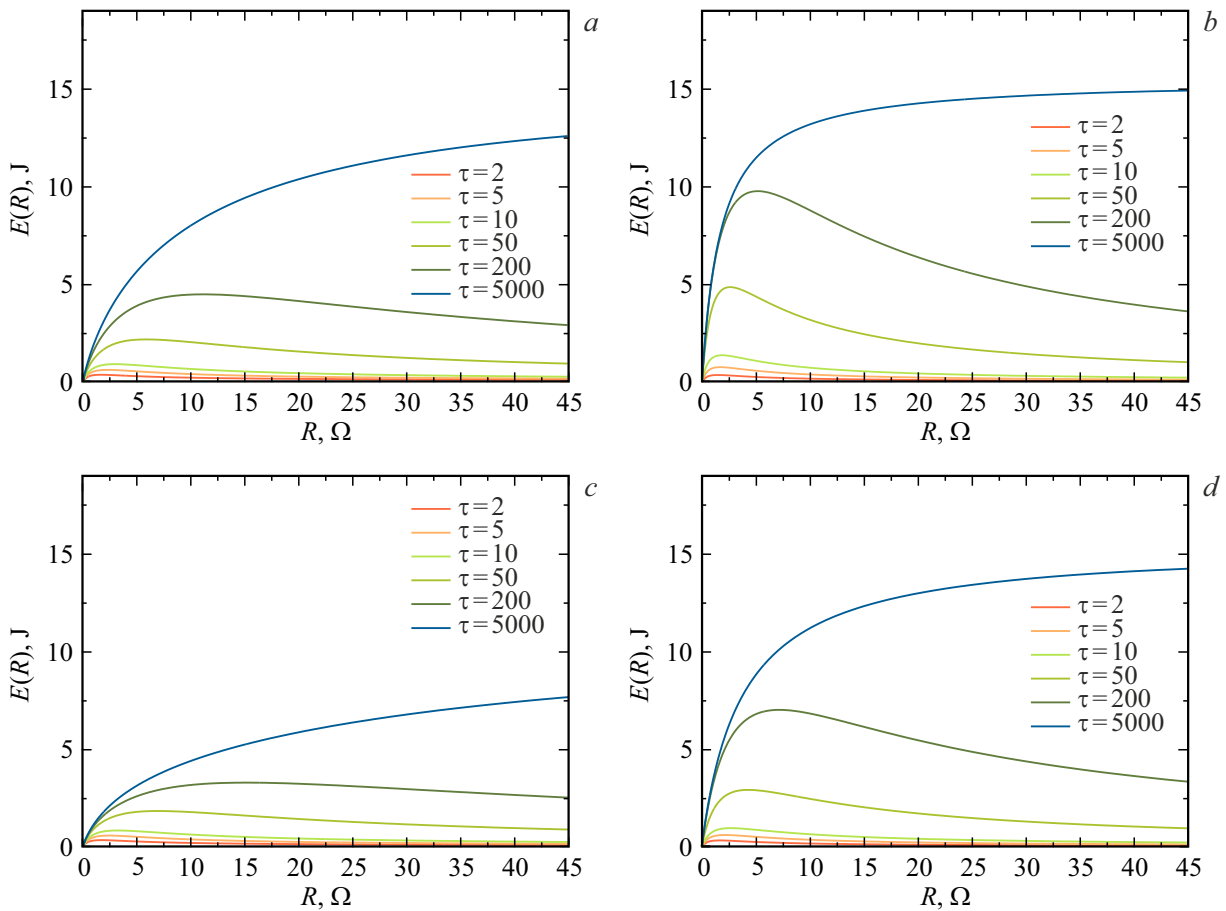
Рассмотрим лестничную систему ( $n_R = n_C = 1$ , рис. 1, *a*) из 31 (число выбрано для сравнения с бинарным деревом)  $RC$ -элементов с  $R = 1 \Omega$ ,  $C = 1 \text{ F}$  и бинарное дерево ( $n_C = 1/n_R = 2$ ) из 4 уровней, общим количеством 31  $RC$ -элементов с  $R = 1 \Omega$ ,  $C = 1 \text{ F}$ , и двух самоподобных систем (5 *a*), (5 *b*) с  $n_C = 1$ ,  $n_R = 1.2$  и  $n_C = 1$ ,  $n_R = 0.8$ . Хотя цепь с одинаковыми или самоподобными  $R$  и  $C$  представляется слишком искусственным приближением, можно ожидать, что она может адекватно описывать пористые материалы с преимущественным размером пор, изготовленные из растительных прекурсоров (например, NORIT [22]), и фрактальные материалы с единственной размерностью подобия [23].

Для моделирования использовалась программа Ngspice circuit simulator. Обновленная версия кода моделирования, использовавшегося в [2], доступна в [3].

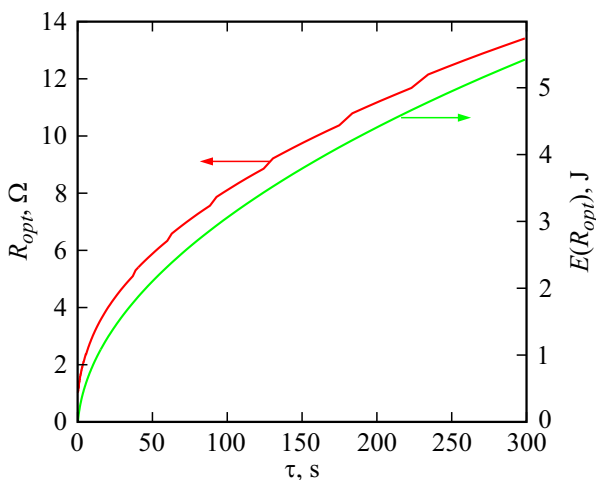
## 2. Результаты моделирования

Переход от системы с единственным  $RC$  к системе с распределенными  $RC$  меняет характер кривой отдаваемой в течение  $\tau$  энергии от величины нагрузки. Выраженность максимума оптимальной нагрузки в распределенных системах (рис. 3) становится еще менее заметной по сравнению с одно- $RC$ -системой на рис. 2. Степень выраженности максимума теперь уменьшается не только с увеличением  $\tau$ , но и с увеличением степени распределенности  $RC$ . В системах самоподобного вида (5 *a*), (5 *b*) можно видеть сглаживание максимума при увеличении степени распределенности: при переходе от системы  $n_C = 1/n_R = 2$  к  $n_C = 1$ ,  $n_R = 0.8$ , к  $n_C = 1$ ,  $n_R = 1$  и далее к  $n_C = 1$ ,  $n_R = 1.2$ . Данное сглаживание обусловлено переходом от одноэкспоненциальной зависимости (3) к распределенным зависимостям, обусловленным иерархическими  $RC$ . Показанные на рис. 3 графики похожи на модель (3). Влияние многоэкспоненциальных зависимостей может быть наглядно продемонстрировано на зависимости  $R_{opt}(\tau)$ . На рис. 4 для системы из 31  $RC$ -элемента с  $n_C = n_R = 1$ , зависимость  $E(R)$  которой показана на рис. 3, *a* мы построили зависимость  $R_{opt}$  от  $\tau$  аналогично ранее построенной для модели (3) на рис. 2, *b*. Для распределенных систем наблюдается более сильное отклонение от линейной зависимости.

Возникает вопрос о возможности кривых с несколькими максимумами. При возможности включения индуктивностей в эквивалентную схему наличие нескольких максимумов, несомненно, возможно. При отсутствии индуктивностей такое поведение практически не встречается для самых разнообразных моделей  $RC$ -сетей со всевозможными номиналами  $RC$  и различными значениями  $\tau$ .



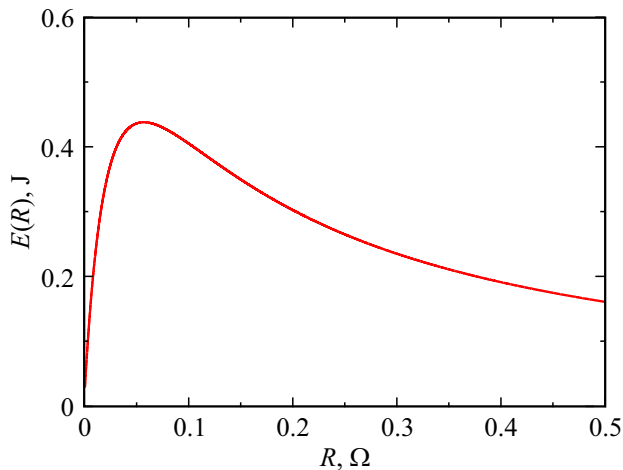
**Рис. 3.** Зависимость выделившейся во внешней цепи энергии для модели суперконденсатора: *a* — в виде  $RC$ -цепи (рис. 1, *a*; все  $R = 1 \Omega$ ,  $C = 1 \text{ F}$ , 31  $RC$ -элемент,  $n_C = n_R = 1$ ); *b* — бинарного дерева (рис. 1, *b*; все  $R = 1 \Omega$ ,  $C = 1 \text{ F}$ , дерево с 4 уровнями ( $2^{4+1} - 1 = 31$   $RC$ -элементов),  $n_C = 1/n_R = 2$ ); *c* — самоподобной системы (5 а), (5 б) из 31  $RC$ -элемента с  $R_1 = 1 \Omega$ ,  $R_{k+1}/R_k = n_R = 1.2$ ,  $C = 1 \text{ F}$ ,  $n_C = 1$ ); *d* — самоподобной системы (5 а), (5 б) из 31  $RC$ -элемента с  $R_1 = 1 \Omega$ ,  $R_{k+1}/R_k = n_R = 0.8$ ,  $C = 1 \text{ F}$ ,  $n_C = 1$ ). Для всех рассматриваемых систем  $U_0 = 1 \text{ V}$ ,  $E_{\max} = C_{\Sigma} U_0^2 / 2 = 15.5 \text{ J}$ . Графики приведены для времени отбора энергии  $\tau = 2; 5; 10; 50; 200; 5000 \text{ s}$ .



**Рис. 4.** Зависимость величины оптимальной нагрузки  $R_{opt}$  от времени  $\tau$  для системы из 31  $RC$ -элемента с  $n_C = n_R = 1$ , что примерно соответствует элементу Варбурга с  $\alpha = 0.5$ . Наблюдается значительно более сильное отклонение от линейности по сравнению с одно- $RC$ -моделью (3) (рис. 2, *b*).

В то время как моделирование иерархических  $RC$ -сетей может быть непосредственно проведено с использованием прилагаемой программы [3], для экспериментальных измерений задача обеспечения заданного значения нагрузки вносит дополнительную техническую сложность. В методике [2] суперконденсатор закорачивается на время  $\tau$ , и из инвариантов  $\int I dt$  и  $\int I^2 dt$  находятся эффективные  $R(\tau)$  и  $C(\tau)$ ; такая диагностика проще экспериментально, так как не требуется обеспечивать определенное значение нагрузки. В качестве приближенной методики можно рассматривать использование полученных величин  $R(\tau)$  и  $C(\tau)$  в простейшей одно- $RC$ -модели с аналитическим решением (3). Более того, величины эффективных  $R$  и  $C$  можно приближенно получить и из импедансных измерений, как<sup>1</sup>  $Z(\omega) = R_{\text{eff}} + \frac{1}{j\omega C_{\text{eff}}}$ , полагая  $\tau = 1/\omega$ . После этого найденные  $R_{\text{eff}}$ ,  $C_{\text{eff}}$  и заданное  $\tau$  также можно использовать

<sup>1</sup> Заметим, что подход, моделирующий суперконденсатор параллельным соединением  $R$  и  $C$  как  $Y(\omega) = 1/Z(\omega) = 1/R_{\text{eff}} + j\omega C_{\text{eff}}$ , лучше применять для систем со значительными утечками заряда.



**Рис. 5.** Зависимость выделившейся во внешней цепи энергии для суперконденсатора IC-505DCN2R7Q с номинальной емкостью 5 F и предельным напряжением 2.7 V при  $\tau = 0.1$  s,  $U_0 = 1$  V. Результат получен путем предварительной оценки для  $\tau = 0.1$  s эффективных  $R_{\text{eff}} = 0.04$   $\Omega$  и  $C_{\text{eff}} = 3$  F с последующей подстановкой в простую аналитическую модель (3). Оптимальная величина нагрузки составляет 0.053  $\Omega$  (для  $\tau = 0.1$  s).

как значения параметров  $R$ ,  $C$  и  $\tau$  в аналитическом выражении (3). Например, для серийно выпускаемого суперконденсатора IC-505DCN2R7Q с номинальной емкостью 5 F и предельным напряжением 2.7 V из рис. 6 статьи [2] для  $\tau = 0.1$  s можно оценить эффективные значения  $R_{\text{eff}} = 0.04$   $\Omega$  и  $C_{\text{eff}} = 3$  F. Близкие значения получаются и из импедансных  $[\text{Re}Z(\omega), \text{Im}Z(\omega)]$  измерений:  $R_{\text{eff}} = 0.08$   $\Omega$  и  $C_{\text{eff}} = 3$  F, рис. 7 статьи [2] для  $\omega = 1/\tau$  без использования метода обратной релаксации [24]. На рис. 5 приведен график выделяющейся во внешней цепи энергии суперконденсатора IC-505DCN2R7Q как функции нагрузки при  $\tau = 0.1$  s,  $U_0 = 1$  V. В простейшем варианте предложенная методика позволяет оценить выделяющуюся во внешней цепи энергию только на основе эффективных  $R$  и  $C$  работы [2].

### 3. Обсуждение результатов

Результаты работы показывают, что при импульсном разряде суперконденсатора для каждого времени отбора энергии существует своя оптимальная нагрузка. Острота максимума зависит от времени отбора энергии и от степени распределенности RC-системы. Используемый подход моделирования во временном пространстве позволяет получить результат непосредственно, без конвертации из частотного пространства, что было бы необходимо при моделировании импеданса  $Z(\omega)$ . Написанная программа может быть легко модифицирована для учета нелинейных эффектов SC. Основной результат работы заключается в демонстрации моделирования SC непосредственно во временном

пространстве — такой подход наиболее практичен при моделировании реальных систем. Однако разработанная методика (в простейшем варианте) может быть применена к оптимизации нагрузки суперконденсатора с использованием только стандартной импедансометрии (без каких-либо измерений во временном пространстве). Для заданного  $\tau$  из импеданса  $Z(1/\tau) = R_{\text{eff}} + \frac{1}{j\omega C_{\text{eff}}}$  находятся эффективные  $R_{\text{eff}}$  и  $C_{\text{eff}}$ , после чего максимум аналитического решения (3) определяет значение оптимальной нагрузки  $R$  для разряда суперконденсатора в течение заданной продолжительности  $\tau$ . В качестве дальнейшего развития работы мы видим рассмотрение других видов импульсных нагрузок, более приближенных к конкретному практическому приложению, с учетом нелинейных эффектов. При непосредственном рассмотрении во временном пространстве это требует минимальных изменений модели нагрузки, в то время как на основе импедансного подхода учет нелинейных эффектов крайне затруднен.

### Конфликт интересов

Авторы заявляют, что у них нет конфликта интересов.

### Список литературы

- [1] Maxim Integrated, (2019), MAX1687 Step-Up DC-DC Converters with Precise, Adaptive Current Limit for GSM. <https://datasheets.maximintegrated.com/en/ds/MAX1687-MAX1688.pdf>
- [2] D.V. Agafonov, A.R. Kuznetsova, M.E. Kompan, V.G. Malyshkin. J. Power Sources, **598**, 234196 (2024). DOI: 10.1016/j.jpowsour.2024.234196
- [3] V.G. Malyshkin. RC Simulation Program for Ngspice (2023), [http://www.ioffe.ru/LNEPS/malyshkin/RCcircuit\\_ver2.zip](http://www.ioffe.ru/LNEPS/malyshkin/RCcircuit_ver2.zip)
- [4] A.J. Bard, L.R. Faulkner, H.S. White. *Electrochemical Methods: Fundamentals and Applications* (John Wiley & Sons, 2022)
- [5] A. Lasia. *Electrochemical Impedance Spectroscopy and its Applications* (Springer, 2002), DOI: 10.1007/978-1-4614-8933-7
- [6] V.S. Bagotsky, A.M. Skundin, Y.M. Volkovich. *Electrochemical Power Sources: Batteries, Fuel Cells, and Supercapacitors* (John Wiley & Sons, 2015), DOI: 10.1002/9781118942857
- [7] Y. Cheng. IEEE Transactions on Energy Conversion, **25**, 253 (2009). DOI: 10.1109/TEC.2009.2032619
- [8] H. Yang. J. Energy Storage, **29**, 101316 (2020). DOI: 10.1016/j.est.2020.101316
- [9] A. Allagui, D. Zhang, A.S. Elwakil. Appl. Phys. Lett., **113**, 253901 (2018). DOI: 10.1063/1.5080404
- [10] S. Zhang, N. Pan. Advanced Energy Mater., **5**, 1401401 (2015). DOI: 10.1002/aenm.201401401
- [11] J.P. Baboo, E. Jakubczyk, M.A. Yattoo, M. Phillips, S. Grabe, M. Dent, S.J. Hinder, J.F. Watts, C. Lekakou. J. Power Sources, **561**, 232762 (2023). DOI: 10.1016/j.jpowsour.2023.232762
- [12] E. Barsoukov, J.R. Macdonald. *Impedance Spectroscopy: Theory, Experiment, and Applications* (John Wiley & Sons, 2018), DOI: 10.1002/9781119381860

- [13] М.Е. Компан, В.П. Кузнецов, В.Г. Малышкин. *ЖТФ*, **80** (5), 100 (2010). [M.E. Kompan, V.P. Kuznetsov, V.G. Malyshkin. *Tech. Phys.*, **55** (5), 692 (2010). DOI: 10.1134/S1063784210050142]
- [14] Maxwell Technologies (2021), BCAP0005 P270 S01, ESHSR-0005C0-002R7, Document 3001974-EN.3, product list, and Test Procedures for Capacitance, ESR, Leakage Current and Self-Discharge Characterizations of Ultracapacitors. [https://maxwell.com/wp-content/uploads/2021/08/1007239\\_EN\\_test\\_procedures\\_technote\\_2.pdf](https://maxwell.com/wp-content/uploads/2021/08/1007239_EN_test_procedures_technote_2.pdf)
- [15] IEC 62391-1:2015 RLV (2015). *Fixed Electric Double-Layer Capacitors for use in Electric and Electronic Equipment*. <https://webstore.iec.ch/publication/23570>
- [16] A. Burke, M. Miller. *J. Power Sources*, **196**, 514 (2011). DOI: 10.1016/j.jpowsour.2010.06.092
- [17] A. Allagui, A.S. Elwakil, B.J. Maundy, T.J. Freeborn. *Chem. Electro Chem.*, **3**, 1429 (2016). DOI: 10.1002/celec.201600249
- [18] Д.С. Ильющенко, А.А. Томасов, С.А. Гуревич. Письма в *ЖТФ*, **46** (2), 33 (2020). [D.S. Il'yushchenkov, A.A. Tomasov, S.A. Gurevich. *Tech. Phys. Lett.*, **46**, 80 (2020). DOI: 10.1134/S1063785020010253]
- [19] S. Dutta Roy. *Circuits, Systems, and Signal Processing*, **34**, 3661 (2015). DOI: 10.1007/s00034-015-0012-x
- [20] A. Kartci, N. Herencsar, J.T. Machado, L. Brancik. *Radioengineering*, **29**, 296 (2020). DOI: 10.13164/re.2020.0296
- [21] A.A. Arbuzov, R.R. Nigmatullin. *Russ. J. Electrochem.*, **45**, 1276 (2009). DOI: 10.1134/S1023193509110081
- [22] L. Herrera, C. Fan, V. Nguyen, D. Do, T. Horikawa, D. Nicholson. *Carbon*, **50**, 500 (2012). DOI: 10.1016/j.carbon.2011.09.004
- [23] P. Yang, Z. Wu, Y. Jiang, Z. Pan, W. Tian, L. Jiang, L. Hu. *Advanced Energy Mater.*, **8**, 1801392 (2018). DOI: 10.1002/aenm.201801392
- [24] М.Е. Компан, В.Г. Малышкин. *J. Power Sources*, **484**, 229257 (2021). DOI: 10.1016/j.jpowsour.2020.229257