

Первые измерения периферийной электронной температуры методом томсоновского рассеяния на токамаке ТУМАН-3М

© А.С. Тукачинский¹, В.В. Васильев², Г.И. Абдуллина¹, С.Е. Александров¹, Л.Г. Аскинази¹, А.А. Белокуров¹, Н.С. Жильцов¹, Н.А. Жубр¹, А.Н. Коваль¹, В.А. Корнев¹, С.В. Крикунов¹, Г.С. Курский¹, С.В. Лебедев¹, Д.И. Литвинова¹, Е.Е. Мухин¹, Д.В. Разуменко¹, В.А. Соловей¹, А.И. Смирнов¹, И.Б. Терещенко¹, Е.Е. Ткаченко¹, С.Ю. Толстяков¹, Л.К. Шувалова¹

¹ Физико-технический институт им. А.Ф. Иоффе РАН, Санкт-Петербург, Россия

² Санкт-Петербургский политехнический университет Петра Великого, Санкт-Петербург, Россия
E-mail: Vlad-blode-mag@mail.ru

Поступило в Редакцию 28 апреля 2024 г.

В окончательной редакции 31 июля 2024 г.

Принято к публикации 30 октября 2024 г.

Представлены результаты первых измерений периферийной электронной температуры плазмы методом томсоновского рассеяния на токамаке ТУМАН-3М с использованием недавно введенного в эксплуатацию диагностического комплекса. Данные результаты получены в 2023 г. в тестовой конфигурации системы сбора рассеянного излучения, настроенной на наблюдение плазмы в области $r/a > 0.75$, включая периферийную точку $r/a = 0.95$. Основной целью измерений электронной температуры в указанной области являлась проверка работоспособности данной диагностики в различных экспериментальных условиях. Эксперименты выполнены в омически нагреваемой плазме в двух сценариях: в разрядах с переходом в H-режим (рабочий газ — дейтерий) и в разрядах с модуляцией скорости напуска рабочего газа (рабочий газ — водород).

Ключевые слова: высокотемпературная плазма, токамак, томсоновское рассеяние, электронная температура.

DOI: 10.61011/PJTF.2024.24.59437.6456k

Интерес к измерениям электронной температуры (T_e) на периферии плазмы обусловлен связью процессов на границе и в центре плазменного шнура, а также необходимостью получения данных о T_e для понимания физики явлений, наблюдаемых в краевой плазме. Например, возникновение периферийного транспортно-барьерного барьера может привести к глобальному улучшению удержания тепла и частиц (H-режим). Сложность периферийных измерений T_e томсоновской диагностикой обусловлена малой электронной концентрацией в краевой плазме и связанным с этим слабым сигналом томсоновского рассеяния, а также возможной большой величиной паразитно рассеянного от стенок камеры излучения зондирующего лазера.

Диагностика томсоновского рассеяния основана на анализе спектра рассеянного на свободных электронах плазмы излучения зондирующего лазерного пучка. При рассеянии излучения происходит уширение спектра за счет теплового движения электронов, что и позволяет определить T_e . В описанном в настоящей работе томсоновском диагностическом комплексе (ТДК) используется однопроходная схема на основе зондирующего Nd:YAG-лазера с длиной волны генерации 1064 nm, частотой следования импульсов 10 Hz, энергией излучения 1.5 J в импульсе и длительностью импульса 15 ns. Низкая частота следования зондирующих импульсов вынуждает исследовать временную эволюцию T_e методом „от разряда к разряду“ в серии подобных разрядов, варьируя

момент зондирования. Спектр рассеянного излучения (РИ) анализируется тремя четырехканальными полихроматорами с высоким коэффициентом оптического пропускания (до 80%). Излучение в каждом канале полихроматора регистрируется лавинным фотодиодом с высоким квантовым выходом (~50% на длине волны 1064 nm). Для оцифровки сигналов рассеяния используется быстрый аналого-цифровой преобразователь с частотой оцифровки 5 GHz. Аналогичная система регистрации РИ подробно описана в работах [1,2]. Измерение электронной температуры в заданный момент времени обеспечивается при помощи специально разработанной системы синхронизации запуска зондирующего лазера ТДК и систем токамака.

На первом этапе введения в эксплуатацию диагностического комплекса был использован доступный объектив, не отвечающий в полной мере необходимым требованиям. Для проверки чувствительности и выявления возможных недостатков была собрана временная система сбора РИ (рис. 1, a), состоящая из объектива и трех оптоволоконных сборок (далее жгутов) прямоугольного сечения на входе и круглого на выходе (рис. 1, b), установленных на общем оптическом рельсе. Оптическая схема сбора рассеянного излучения настроена таким образом, что объектив проецирует вертикальный отрезок оси зондирования в плазме на отрезок в плоскости изображения с уменьшением $1/\Gamma = 1/5$. На этом отрезке размещены входные торцы оптоволокон-

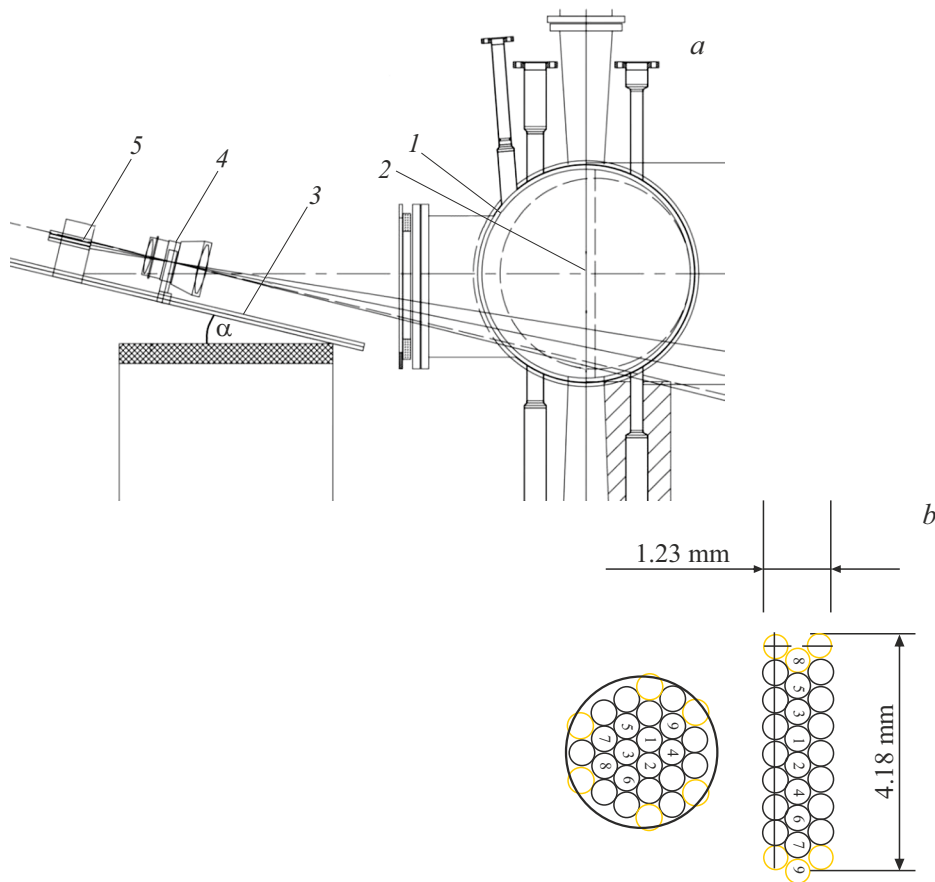


Рис. 1. *a* — схема системы сбора излучения, настроенная на измерения сигналов рассеяния из областей с диапазоном вертикальных координат относительно экваториальной плоскости токамака: $z = -(13 \pm 1) \text{ cm}$ ($r/a \approx 0.55$), $-(17 \pm 1) \text{ cm}$ ($r/a \approx 0.75$), $-(21.5 \pm 1) \text{ cm}$ ($r/a \approx 0.95$). *1* — вакуумная камера токамака, *2* — ось зондирования (направление зондирования снизу вверх), *3* — рельс крепления системы сбора РИ, *4* — объектив, *5* — слоты для световодов. Угол $\alpha = 13.5^\circ$. *b* — компоновка оптических волокон на входе (справа) и выходе (слева) оптоволоконных жгутов. Цифры в кружках обозначают номера световодов.

ных жгутов: длинная сторона ориентирована вертикально, жгуты максимально сближены (насколько позволяет конструкция их оправок).

Форма входной конфигурации оптоволоконной сборки определяется формой лазерного пучка. Для большего сигнала и лучшего отношения сигнала рассеяния к сигналу плазмы необходимо собрать как можно больше рассеянного света и как можно меньше света плазмы. Поскольку лазерный пучок в первом приближении можно считать цилиндром, вытянутым вдоль оси зондирования, прямоугольная форма, вытянутая вертикально, является оптимальным вариантом. Форма выходной конфигурации оптоволоконной сборки определяется формой светочувствительной площадки детектора. Используемый в схеме лавинный фотодиод имеет круглую форму сечения данной площадки.

Для восстановления T_e по результатам измерений спектра рассеянного излучения, полученным с помощью ТДК, необходимо проведение относительной калибровки, заключающейся в нахождении отношения откликов на излучение известного спектра различных спектраль-

ных каналов прибора. Относительная калибровка приборов ТДК проводилась с помощью светоизмерительной лампы СИРШ-8.5-200, обладающей спектром излучения, близким к спектру излучения абсолютно черного тела. Восстановление электронной температуры происходит при помощи поиска наилучшего согласия соотношений экспериментальных значений сигналов РИ в каналах полихроматора с синтезированными величинами, полученными с помощью формулы, описывающей спектр томсоновского рассеяния с релятивистскими поправками [3]. Для этого применяется метод наименьших квадратов с использованием статистических весов, изложенный в [4], формула для погрешности измерения сигнала рассеяния взята из [1], а теория, лежащая в основе диагностики, описана в [5].

В настоящей работе представлены результаты применения описанного выше ТДК для исследования эволюции T_e от разряда к разряду в омических разрядах установки ТУМАН-3М в двух сценариях: переход в омическую H-моду, инициированный увеличением скорости напуска рабочего газа (дейтерий), — метод часто

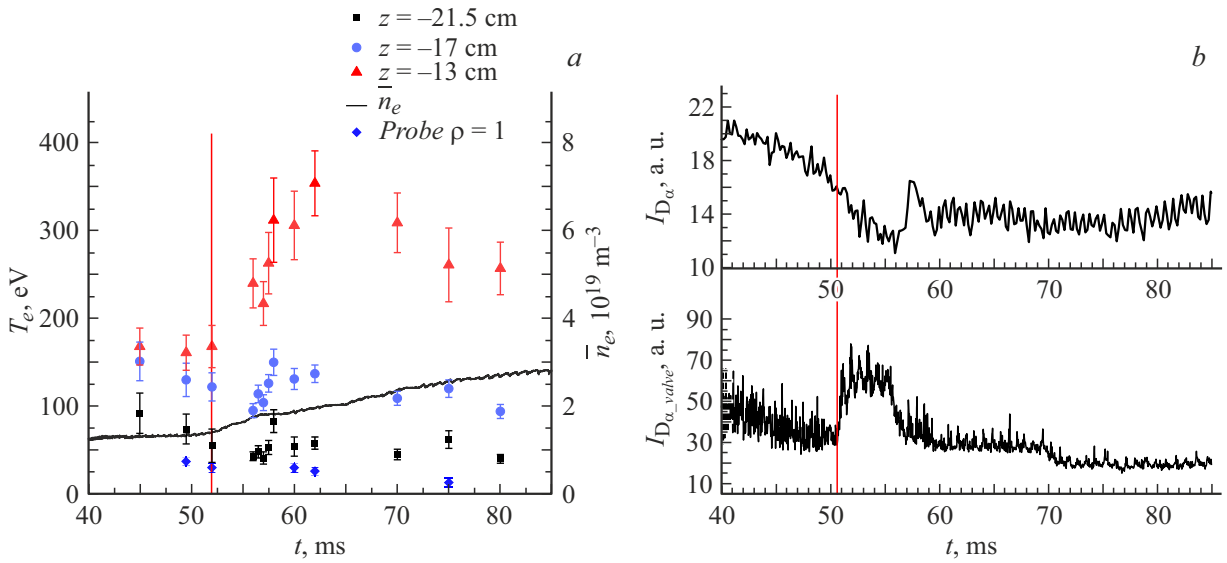


Рис. 2. *a* — временной ход электронной температуры в трех пространственных точках в Н-режиме, измеренный методом томсоновского рассеяния, временная эволюция электронной температуры по данным зонда в области $\rho = 1$ и среднечордовой концентрации $\bar{n}_e(t)$, измеренной по центральной хорде интерферометра. *b* — интенсивность D_{α} , пропорциональная потоку атомов дейтерия со стенки камеры ($I_{D_{\alpha}}$) и потоку рабочего газа из системы напуска ($I_{D_{\alpha_valve}}$). Вертикальная линия на фрагменте *a* показывает начало роста концентрации, а вертикальная линия на фрагменте *b* — начало напуска газа.

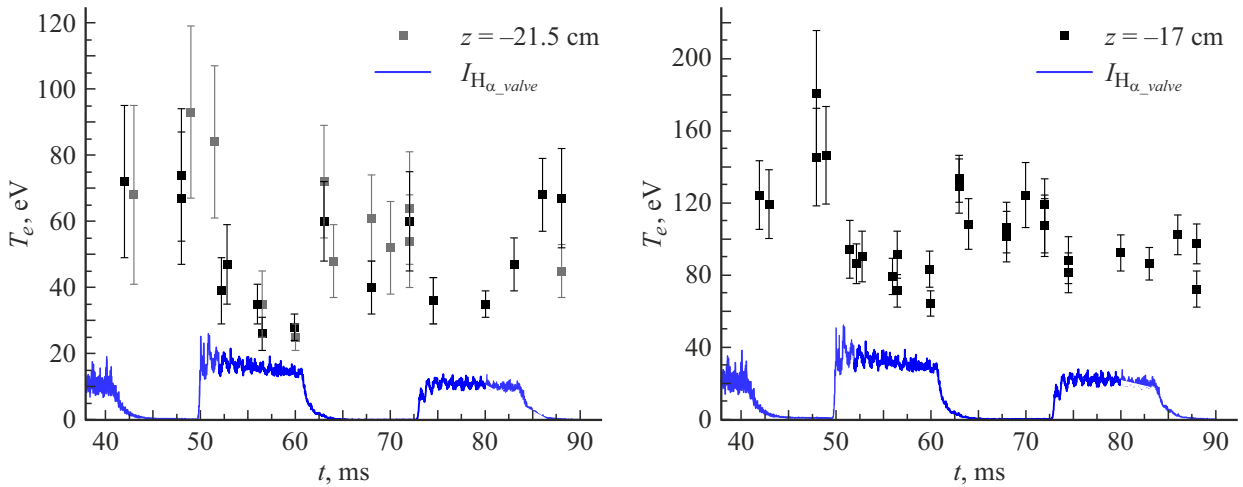


Рис. 3. Временной ход электронной температуры на периферии плазмы в процессе экспериментов с модуляцией напуска рабочего газа в пространственных точках с $z = -21.5$ см (локальное значение n_e менялось в пределах $(0.21-0.45) \cdot 10^{19} \text{ m}^{-3}$) и $z = -17$ см (локальное значение n_e менялось в пределах $(0.75-1.39) \cdot 10^{19} \text{ m}^{-3}$). $I_{H_{\alpha_valve}}$ — интенсивность H_{α} , пропорциональная потоку рабочего газа из системы напуска.

применяемый на этой установке (см., например, [6]), и сценарий с модуляцией скорости напуска рабочего газа (НРГ) в водородной плазме.

В ходе описываемых экспериментов с L–H-переходом проводились измерения T_e при следующих параметрах разряда: ток по плазме $I = 150$ кА, тороидальное поле на оси камеры $B_{tor} = 1$ Т, концентрация плазмы (измерена с помощью 2-миллиметрового интерферометра вдоль центральной хорды) $\bar{n}_e \sim (1.3-2.9) \cdot 10^{19} \text{ m}^{-3}$. На рис. 2, *a* представлены результаты измерения электронной темпе-

ратуры в разрядах данного сценария, а также эволюция электронной концентрации $\bar{n}_e(t)$ и данные измерений T_e методом от разряда к разряду при помощи зонда, находящегося в области $\rho = 1$. На рис. 2, *b* изображена временная эволюция интенсивности излучения линии D_{α} , измеренная в двух различных областях: вблизи клапана НРГ ($I_{D_{\alpha_valve}}$) и в удаленном от клапана НРГ сечении камеры ($I_{D_{\alpha}}$).

Как видно из рис. 2, *b*, скорость поступления дейтерия из клапана увеличивается на промежутке времени

51–56 ms, примерно на 52 ms \bar{n}_e начинает расти. После выключения НРГ концентрация плазмы продолжает расти, в то время как источник частиц оказывается меньше, чем до этого момента. Это указывает на улучшение удержания частиц в токамаке. Из рис. 2, а можно видеть, что после 55 ms происходит существенное увеличение электронной температуры в пространственной точке $z = -13$ cm (с 160 до 350 eV), в то время как температура в пространственных точках $z = -17$ и -21.5 cm изменяется мало. Наблюдаемый на рис. 2 сильный рост градиента T_e свидетельствует о формировании транспортно-барьера, уменьшающего перенос тепла между пространственными точками $z = -13$ и -17 cm. Большой градиент электронной температуры в этой области ранее наблюдался на токамаке ТУМАН-3М (см. [7]) в измерениях, выполненных с помощью существовавшего до 2002 г. ТДК. Отметим, что точка $z = -21.5$ cm в экспериментах [7] была недоступна для измерения. Рост температуры в этой области нет оснований связывать с ростом вкладываемой мощности, сопутствующим увеличению скорости напуска дейтерия на промежутке времени 50–55 ms, о чем свидетельствует уменьшающееся в этом интервале с 3 до ~ 2.25 V напряжение на обходе при практически постоянном токе по плазме.

В режиме с модуляцией скорости НРГ электронная температура измерялась в разрядах со следующими параметрами: $I = 150$ kA, тороидальное поле на оси камеры $B_{tor} = 1$ T, $\bar{n}_e \sim (1.4–2.2) \cdot 10^{19}$ m⁻³. На рис. 3 представлены результаты измерений электронной температуры в данном режиме. Локальные значения n_e , указанные в подписи к рис. 3, получены при помощи восстановления профилей $n_e(r)$ по хордам интерферометра. Как видно из рис. 3, T_e на периферии плазмы уменьшается после включения НРГ и увеличивается по завершении напуска. Это соответствует простым теоретическим соображениям, согласно которым рост концентрации холодных нейтральных частиц приводит к увеличению потерь энергии на линейчатое излучение нейтрального водорода, диссоциацию и ионизацию электронным ударом поступающего из системы питания газа. В данной серии разрядов отношение величины полезного (рассеянного) излучения к интенсивности паразитного излучения, рассеянного от стенок камеры, оказалось меньше. В режиме с модуляцией напуска газа полезный сигнал рассеяния был существенно ниже, чем в экспериментах по исследованию Н-режима, в связи с низкой концентрацией плазмы. Помимо этого в разрядах с модуляцией напуска газа наблюдалась большая интенсивность паразитно рассеянного излучения, что предположительно может быть связано с запылением стекол. Уменьшение отношения сигнал/шум привело к повышенной погрешности измерений температуры.

Таким образом, тестовая схема введенного в строй диагностического комплекса показала свою работоспособность и достаточную чувствительность, а также позволила проводить невозможные ранее измерения электронной температуры на периферии плазмы токамака

ТУМАН-3М. Диапазон надежно измеренных температур составил 20–360 eV (позднее были измерены T_e до 800 eV в центральной области плазмы) с относительной ошибкой в среднем не более 10% при концентрации $n_e = (0.2–2) \cdot 10^{19}$ m⁻³. После описанных выше исследований используемая система сбора рассеянного излучения была заменена на штатную, включающую оптимальный для применения в составе ТДК токамака ТУМАН-3М объектив, кассету для оптоволоконных жгутов, позволяющую быстро переставлять оптоволоконные сборки между слотами, что открывает возможность исследовать профиль электронной температуры методом от разряда к разряду. На данный момент планируется проведение абсолютной калибровки ТДК, что позволит измерять локальные значения электронной концентрации.

Благодарности

Авторы выражают благодарность сотрудникам компании Spectral Tech, разработавшим и изготовившим используемый в работе спектроанализирующий комплекс.

Финансирование работы

Томсоновский диагностический комплекс, используемый в настоящей работе, создан при финансовой поддержке государственного задания FFUG-0021-0001, эксперименты выполнены при поддержке государственного задания FFUG-0024-0028.

Конфликт интересов

Авторы заявляют, что у них нет конфликта интересов.

Список литературы

- [1] G.S. Kurskiev, A.I.P. Chernakov, V.A. Solovey, S.Yu. Tolstyakov, E.E. Mukhin, A.N. Koval, A.N. Bazhenov, S.E. Aleksandrov, N.S. Zhiltsov, V.A. Senichenkov, A.V. Lukoyanova, P.V. Chernakov, V.I. Varfolomeev, V.K. Gusev, E.O. Kiselev, Yu.V. Petrov, N.V. Sakharov, V.B. Minaev, A.N. Novokhatsky, M.I. Patrov, A.V. Gorshkov, G.M. Asadulin, I.S. Bel'bas, Nucl. Instrum. Meth. Phys. Res. A, **963**, 163734 (2020). DOI: 10.1016/j.nima.2020.163734
- [2] N.S. Zhiltsov, G.S. Kurskiev, E.E. Mukhin, V.A. Solovey, S.Yu. Tolstyakov, S.E. Aleksandrov, A.N. Bazhenov, A.I.P. Chernakov, Nucl. Instrum. Meth. Phys. Res. A, **976**, 164289 (2020). DOI: 10.1016/j.nima.2020.164289
- [3] A.C. Selden, Phys. Lett. A, **79**, 405 (1980). DOI: 10.1016/0375-9601(80)90276-5
- [4] Т.Ю. Акатова, С.Г. Гончаров, Г.Т. Раздобарин, А.Н. Шильников, *Численное моделирование эксперимента по диагностике плазмы методом томсоновского рассеяния* (ФТИ, Л., 1986).
- [5] В.В. Буланин, *Диагностика высокотемпературной плазмы* (Изд-во Политехн. ун-та, СПб., 2008), с. 115–130. DOI: 10.18720/SPBPU/2/si20-186

- [6] S.V. Lebedev, L.G. Askinazi, F.V. Chernyshev, M.A. Irzak, V.A. Kornev, S.V. Krikunov, A.D. Melnik, D.V. Razumenko, V.V. Rozhdestvensky, A.I. Smirnov, A.S. Tukachinsky, M.I. Vild'junas, N.A. Zhubr, Nucl. Fusion, **49**, 085029 (2009). DOI: 10.1088/0029-5515/49/8/085029
- [7] А.С. Тукачинский, *Электронный баланс в режимах с улучшенным удержанием при омическом нагреве плазмы в токамаке ТУМАН-3М*, автореф. канд. дис. (ФТИ им. А.Ф. Иоффе, СПб., 2008).