

Причина слипания алмазных наночастиц в суспензиях

© Е.Д. Эйдельман^{1,2}, А.Ю. Бабенко²

¹ Физико-технический институт им. А.Ф. Иоффе РАН, Санкт-Петербург, Россия

² Санкт-Петербургский государственный химико-фармацевтический университет, Санкт-Петербург, Россия

E-mail: eugeny.eidelman@pharminnotech.com

Поступила в Редакцию 30 апреля 2024 г.

В окончательной редакции 28 октября 2024 г.

Принята к публикации 30 октября 2024 г.

Доказывается, что связь алмазных наночастиц при их соединении — агломерации, образуется в основном за счет слабой — порядка 0.05 eV — связи неспаренных электронов из подповерхностных слоев каждой частицы. Это свойство выделяет алмазные наночастицы из всех известных видов наночастиц.

Ключевые слова: алмазные наночастицы, слабая ковалентная связь, агломерация, суспензия.

DOI: 10.61011/FTT.2024.12.59579.6638PA

Способность алмазных наночастиц (DNs) к агломерации в суспензиях может привести к нескольким интересным явлениям, таким как золь-гель переход в гидрозоле, продемонстрированный, например, в [1]. Это тип агрегации (или ассоциации), который можно назвать „бесконтактным“, через прослойки дисперсионной среды, например, воды. В структурированных системах могут возникать коагуляционные либо конденсационно-кристаллизационные структуры. Структуры первого типа соответствуют ассоциации через прослойки дисперсионной среды, и они менее прочны, чем структуры второго типа. Структуры второго типа возникают при непосредственном контакте частиц, образуя аморфные или кристаллические тела. Они гораздо прочнее, но после разрушения они не восстанавливаются, так как возникающие прослойки мешают возникновению таких контактов. В теории ДЛФО слипания наночастиц, в частности, в цепочки [2,3] образование структур первого типа называется коагуляцией в дальнем минимуме, когда возникает баланс обменного притяжения и электростатического отталкивания. В таких случаях разбавление систем водой приводит к возвращению в первоначальный коллоидный раствор с хаотическим распределением коллоидных частиц.

В работе будет изучаться именно особенности связи DNs. Ранее уже делались попытки объяснить агломерацию первичных DNs неравномерностью распределения заряда на их поверхности [4,5].

В настоящей работе представлена другая точка зрения.

Предлагается модель связи DNs, основанная на обнаруженном в [6] методом ЯМР у DNs детонационного синтеза существовании аморфного подповерхностного слоя, содержащего неспаренные электроны (рис. 1).

Способ получения/обработки/очистки алмазного материала может быть различным [7], но во всех случаях получение совершенно „чистых“ по поверхности DNs

маловероятно, не говоря уже о неизбежных N-V дефектах кристаллической структуры.

Далее предполагается, что основную роль в агломерации DNs частиц играет образование связи, возникающей за счет неспаренных электронов из подповерхностных слоев (рис. 2).

Расчет энергии ковалентной связи хорошо известен (см., например, [8]). Аналогичным образом проводим и расчет энергии связи двух DNs. Расчетная схема приведена на рис. 3.

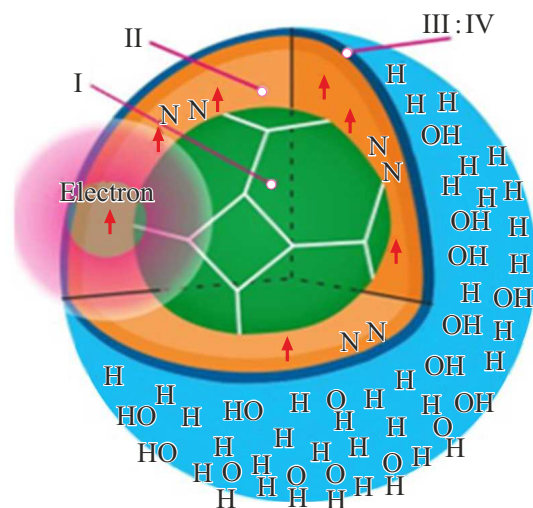


Рис. 1. Строение алмазных наночастиц. I — центральная ограниченная кристаллическая часть заключена в некристаллическую подповерхностную часть. II — аморфизированный слой с неспаренными электронами и атомами азота N; III, IV — переходный слой и внешний поверхностный слой функционализированный водородом (H) и гидроксильными группами (OH); Стрелками ↑ и ↓ показаны направления спинов электронов. Около одного из электронов показана соответствующая его состоянию орбиталь. Остальные разъяснения в тексте.

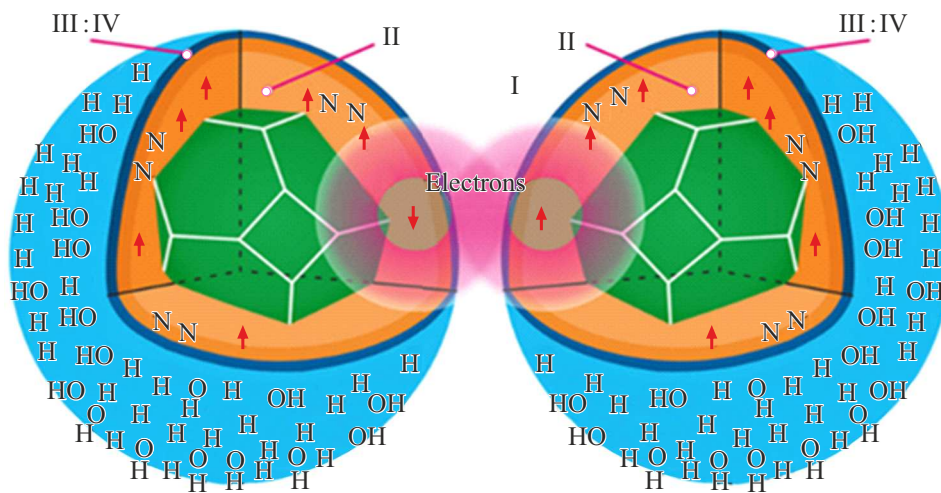


Рис. 2. Образование связи между неспаренными электронами двух алмазных наночастиц. Между электронами выделена область перекрытия орбиталей — основная область обменного взаимодействия. Эта связь подобна ковалентной связи, но части разделены прослойкой дисперсионной среды. Все обозначения разъяснены на рис. 1.

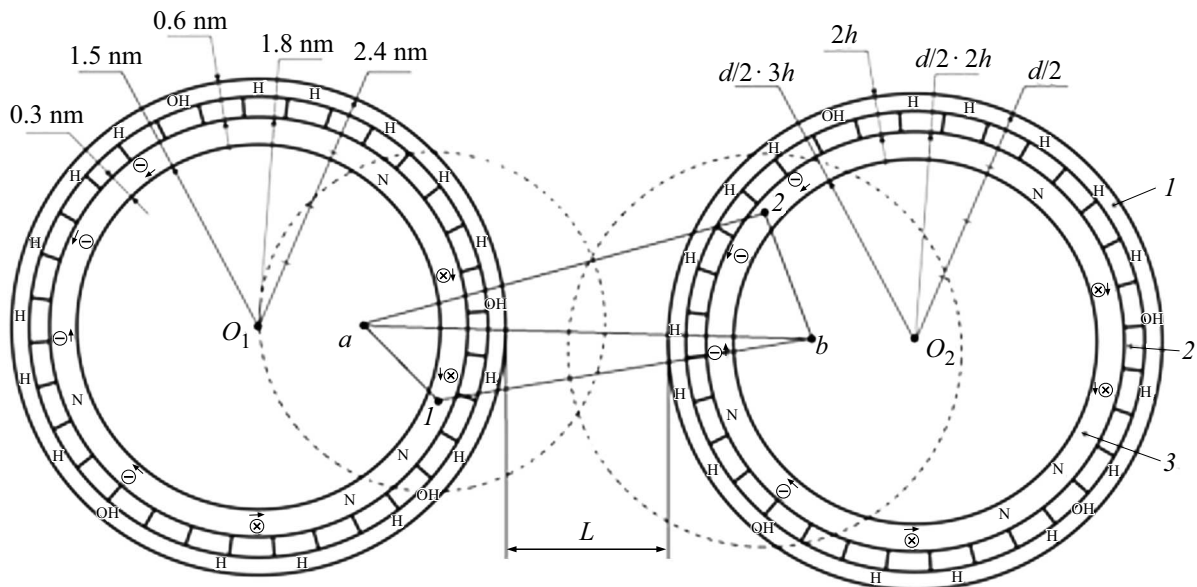


Рис. 3. Упрощенная модель сечения двух DN с центрами в O_1 и O_2 . Частицы разделены прослойкой дисперсионной среды толщиной L . Кристаллическая часть каждой наночастицы представлена как шар имеющий диаметр d . Внешний поверхностный слой (1); переходный слой (2) и слой с неспаренными электронами и атомами азота (3) считаются имеющими одинаковую толщину h . Точечными окружностями выделено сечение областей орбиталей неспаренных электронов. Эти электроны обозначены 1 в левой частице и 2 в правой. Электроны 1 и 2 связаны с положительно заряженными частями, которые условно (см. пояснения в тексте) считаются сосредоточенными в точках a и b . Расстояния, необходимые для вычисления энергии связи: $ab = R$; $a1 = r_{1a}$; $a2 = r_{2a}$; $b1 = r_{1b}$; $b2 = r_{2b}$; $12 = r_{12}$.

Как и всегда энергия связи определяется, в основном, обменной энергией неспаренных электронов с противоположно направленными спинами. Остается непонятным, как фактически реализуются области с положительным зарядом, соответствующие имеющимся неспаренным электронам. Видимо ответ на этот вопрос может дать лишь расчет структуры из первых принципов, подобный расчету, проведенному в [9] для одной частицы из 328 атомов С. В настоящей работе для

получения качественных результатов такой расчет не нужен.

Для качественных оценок, а только такие оценки и будут делаться далее, будем считать, что положительный заряд сосредоточен в малых по сравнению с расстоянием от них до электронов областях — „точках“. Обозначим: такие точки в областях локализации положительного заряда „а“ соответственно в первой (рис. 3, слева) и „b“ во второй (рис. 3, справа) частицах.

Вопросы о размерности (полидисперсности) агрегатов стабилизированных электронами предповерхностного слоя и минимальном размере неразрушаемого агрегата должны являться предметом отдельного исследования в каждом конкретном случае получения/обработки/очистки алмазного материала. В [6] оценены размеры кристаллического ядра и окружающих его некристаллических слоев DNс детонационного синтеза. В соответствии с этими оценками в рамках рассматриваемой модели расстояния между точками, отмеченными на рис. 3 можно принять:

$$\begin{aligned} d_1 = d_2 = d = 4.8 \text{ nm}; \quad O_1O_2 = d + L \text{ (nm);} \\ ab/2 = R/2 = r_{12} = h + L \text{ (nm);} \\ r_{1a} \approx r_{2b} \approx r; \quad r_{2a} \approx r_{1b} \approx r/2, \end{aligned} \quad (1)$$

где r — характерное расстояние для образования связи между неспаренными электронами в DNс, характерное расстояние для рассматриваемого в данной работе явления, L — ширина прослойки дисперсионной среды, а $h \approx 0.3 \text{ nm}$ ширина внешнего поверхностного слоя частицы; переходного слоя и слоя с неспаренными электронами и атомами азота. Все слои считаются имеющими одинаковую толщину.

Роль валентных электронов при образовании связи между частицами видимо играют электроны дефектов азот-вакансия.

Перейдем к численным оценкам.

Потенциальная энергия взаимодействия электронов между собой (см. рис. 3) имеет вид:

$$W = \beta \left(-\frac{ke^2}{R} - \frac{ke^2}{r_{12}} + \frac{ke^2}{r_{1b}} + \frac{ke^2}{r_{2a}} \right). \quad (2)$$

Как обычно обозначены: электрическая постоянная k , радиус Бора r_B , а заряд электрона e . При расчетах ковалентной связи принято расстояние r связывать именно с r_B очевидным соотношением $r = r_B/\beta$. Введена величина β — безразмерный параметр, характеризующий конкретное рассматриваемое явление. Характеристики растворителя вошли в параметр α .

Волновые функции достаточно брать в виде, соответствующем основному состоянию, а именно, например

$$\psi_a(1) = C \exp(-r_{1a}/r). \quad (3)$$

Соответственно, такой вид имеют и все другие волновые функции.

Энергия качественно может быть введена как

$$E = B - A. \quad (4)$$

Величина B определяется электростатическим взаимодействием, а величина A — обменным взаимодействием электронов.

Подставляя значения в электростатическое и обменное взаимодействие, получим

$$B = \beta^2 ke^2 \frac{2}{r_B} \exp(-4 - \alpha L/h); \quad (5)$$

$$A = \beta^2 ke^2 \frac{2}{r_B} \exp(-3 - \alpha L/h). \quad (6)$$

Таким образом, действительно энергия взаимодействия определяется обменным взаимодействием, $A > B$ и, следовательно, связь есть.

Энергия взаимодействия между электронами разных частиц будет равна

$$E = -\beta^2 ke^2 \frac{2}{r_B} \exp(-3 - \alpha L/h) \left(1 - \frac{1}{\exp(1)} \right). \quad (7)$$

При отсутствии дисперсионной среды получилось бы $E \approx -\beta^2 2.8 \text{ eV}$. Этот результат удовлетворительно соответствует результатам численного расчета (3.5 eV). Используя найденную методами DFT в [9] оценку энергии ковалентной связи в 2.9 eV для частицы состоящие их 328 атомов С и считая, что связывает одна связь, получим оценку величины параметра $\beta \approx 1$, тогда $E \approx 0.05 \text{ eV}$ при $\alpha L/h \approx 3$.

На основе модели слабой ковалентной связи могут быть объяснены известные факты [10]: 1) преимущественное образование цепочек, а не агломератов DNс; 2) понижение температуры кристаллизации-замерзания, суспензий с DNс; 3) образование геля из суспензий с положительным электрохимическим потенциалом при значительно меньших концентрации частиц, нежели образование геля из суспензий с отрицательным потенциалом; 4) рост электрофоретической подвижности и теплопроводимости суспензий с ростом концентрации DNс; 5) повышенная прочность агломератов DNс при динамическом синтезе — синтезе с добавкой графита во взрываемую смесь, по сравнению с частицами полученными при синтезе детонационным способом.

Несомненно, предложенная модель требует тщательной дополнительной экспериментальной проверки. Хорошей проверкой предлагаемой модели могло бы послужить влияние количества азота, а следовательно, и количества N-V дефектов на свойства суспензий с DNс. Итак, для объяснения представленных экспериментальных данных достаточно исследования взаимодействия между нефункционализированными алмазными наночастицами.

В то же время модель агломерации, приводящая к изменению формы, получающейся в результате частицы, существенно отличается от общепринятой модели, когда формы наночастицы и агломерата почти одинаковы.

Благодарности

Авторы благодарны А.Т. Дидейкину, обратившему наше внимание на существование аморфизированного слоя у поверхности ND. А.Я. Вуль провел с одним из авторов (Е.Д. Эйдельманом) плодотворные обсуждения.

Финансирование работы

Работа Е.Д. Эйдельмана выполнена в рамках поддерживаемого Российским Научным Фондом проекта № 24-29-00252.

Конфликт интересов

Авторы заявляют, что у них нет конфликта интересов.

Список литературы

- [1] A.Y. Vul, E.D. Eidelman, A.E. Aleksenskiy, A.V. Shvidchenko, A.T. Dideikin, V.S. Yuferev, V.T. Lebedev, Y.V. Kul'velis, M.V. Avdeev. *Carbon* **114**, 242–249 (2017). DOI: 10.1016/j.carbon.2016.12.007
- [2] И.Ф. Ефремова. Периодические коллоидные структуры. Химия, Л. (1971).
- [3] N.O. Mchedlov-Petrosyan, N.N. Kriklya, A.P. Kryshtal, A.A. Ishchenko, M.L. Malysheva, V.V. Tkachenko, A.Yu. Ermolenko, E. Osawa. *J. Mol. Liq.* **283**, 1, 849–859 (2019). DOI: 10.1016/j.molliq.2019.03.095
- [4] A.S. Barnard. *J. Mater. Chem.* **18**, 34, 4038–4041 (2008). DOI: 10.1039/B809188A
- [5] A.S. Barnard, M. Sternberg. *J. Mater. Chem.* **17**, 45, 4811–4824 (2007). DOI: 10.1039/B710189A
- [6] X.W. Fang, J.D. Mao, E.M. Levin, K. Schmidt-Rohr. *J. Am. Chem. Soc.* **131**, 3, 1426 (2009). DOI: 10.1021/acs.jpcc.5b05507
- [7] V.N. Mochalin, O. Shenderova, D. Ho, Y. Gogotsi. *Nat. Nanotechnol.* **7**, 11–23 (2012). DOI: 10.1038/nnano.2011.209
- [8] Е.Д. Эйдельман. Физика с элементами биофизики: учебник. 2-е изд., перераб. и доп. ГЭОТАР-Медиа, М. (2023). Гл. 23.
- [9] A.A. Knizhnik, Y.G. Polynskaya, A.S. Sinita, N.M. Kuznetsov, S.I. Belousov, S.N. Chvaluna, B.V. Potapkina. *Phys. Chem. Chem. Phys.* **23**, 1, 674 (2021). DOI: 10.1039/D0CP05533F
- [10] A.T. Dideikin, E.D. Eidelman, S.V. Kidalov, D.A. Kirilenko, A.P. Meilakhs, F.M. Shakhov, A.V. Shvidchenko, V.V. Sokolov, R.A. Babunz, A.Ya. Vul'. *Diam. Relat. Mater.* **75**, 2, 85 (2017). DOI: 10.1016/j.diamond.2017.02.009

Редактор Ю.Э. Китаев