

07;12

## Спектральный оптический фильтр с управляемой передаточной характеристикой на основе динамических объемных голограмм в титанате бария

© В.М. Петров,<sup>1</sup> С. Лихтенберг,<sup>2</sup> А. Шамрай<sup>1</sup>

<sup>1</sup> Физико-технический институт им. А.Ф. Иоффе РАН,  
194021 Санкт-Петербург, Россия

<sup>2</sup> Институт прикладной физики, Дармштадский технический университет,  
64293 Дармштадт, Германия  
e-mail: achamrai@mail.ioffe.ru

(Поступило в Редакцию 11 марта 2003 г.)

Рассмотрена возможность оптического управления спектральными характеристиками оптического фильтра, основанного на объемной голографической решетке в фоторефрактивном кристалле. Экспериментально продемонстрировано преобразование передаточной характеристики фильтра в режиме реального времени за счет создания фазовых сдвигов в различных секциях динамической объемной голограммы.

Управляемые (перестраиваемые) оптические спектральные фильтры являются ключевыми элементами современных оптических систем. Среди наиболее перспективных областей применения необходимо выделить: быстродействующие линии связи, использующие принципы частотного уплотнения спектральных каналов, перестраиваемые лазеры, системы оптических датчиков [1,2].

Объемные голографические решетки в отражательной геометрии обладают высокой спектральной селективностью [3,4] и поэтому могут быть использованы в качестве спектральных фильтров. Особое внимание привлекают к себе объемные отражательные голографические решетки, записанные в фоторефрактивных кристаллах, поскольку фоторефрактивные кристаллы обладают рядом физических свойств, таких как электрооптический и пьезоэффекты, а также реверсивность голографической записи, позволяющих осуществлять управление характеристиками решеток. Одной из важных задач является разработка новых методов управления спектральной передаточной характеристикой фильтра.

Форма спектральной передаточной характеристики отражательной голографической решетки описывается известной формулой Когельника [3]. Обычно форма спектральной характеристики задается пространственным распределением амплитуды решетки, которая фиксируется в кристалле, как это, например, сделано в работах [5,6]. Благодаря наличию электрооптического эффекта можно управлять положением передаточной характеристикой фильтра, т.е. изменять селективную длину волны, за счет приложения внешнего электрического поля, что было продемонстрировано в [7]. Недавно была разработана и экспериментально продемонстрирована новая методика управления не только положением, но и формой спектральной характеристики голографической решетки за счет электрооптического эффекта путем приложения неоднородного электрического поля [8]. Однако воз-

можности управления формой спектральной характеристики ограничиваются относительно невысокими электрооптическими коэффициентами существующих материалов.

Голографические решетки, записываемые в фоторефрактивных кристаллах с коротким временем максвелловской релаксации (например, для кристалла титаната бария, допированного кобальтом  $\text{BaTiO}_3:\text{Co}$ , это время составляет 0.1–0.3 s), допускают оперативную перезапись голограмм и открывают возможность оперативно оптического управления спектральной передаточной характеристикой. Такие голографические решетки называются динамическими, так как для их поддержания кристалл непрерывно освещается интерференционной картиной.

Известно, что форма передаточной характеристики голографической решетки существенно зависит от фазовых соотношений в профиле решетки. Так, преобразование формы передаточной характеристики из состояния „отражение“ в состояние „пропускание“ может быть осуществлено за счет скачка фазы, равного  $\pi$ , созданного в середине голографической решетки. В случае использования  $\text{BaTiO}_3:\text{Co}$  такое преобразование передаточной характеристики выполняется за время перезаписи новой голограммы [9]. В работе [10] была продемонстрирована эффективность управления формой передаточной характеристики фильтра за счет создания фазовых сдвигов в профиле динамической голографической решетки.

Целью настоящей работы являлось теоретическое и экспериментальное исследование оптического метода управления передаточной характеристикой оптических спектральных фильтров, позволяющего осуществлять гибкое управление формой передаточной характеристики путем введения нескольких управляемых фазовых сдвигов в динамическую голографическую решетку.

## Теоретический анализ

В случае малой дифракционной эффективности для нахождения формы передаточной характеристики отражательной голографической решетки, состоящей из набора секций с различными фазовыми сдвигами, можно использовать метод преобразования Фурье от фазового профиля решетки [9]. Амплитудная передаточная характеристика отражающей голограммы  $D(\lambda)$  определяется как

$$D(\lambda) = \frac{A_{\text{out}}}{A_{\text{in}}}, \quad (1)$$

где  $A_{\text{out}}, A_{\text{in}}$  — комплексные амплитуды входного (падающего на голограмму) и выходного (продифрагировавшего) света.

В случае малой дифракционной эффективности передаточная характеристика  $D(\lambda)$  отражательной голографической решетки связана с профилем показателя преломления  $n(z)$  через преобразование Фурье

$$D(\lambda) \sim \begin{cases} -iF[n(z)], \\ \lambda = \frac{4\pi}{K}n_0. \end{cases} \quad (2)$$

Здесь символ  $F[n(z)]$  обозначает операцию преобразования Фурье, а связь спектра волновых векторов голографической решетки  $K$  с длиной волны считывающего света  $\lambda$  задана параметрическим выражением. Для голограммы длины  $T$ , состоящей из набора  $Q$  секций с фазовыми сдвигами (рис. 1),

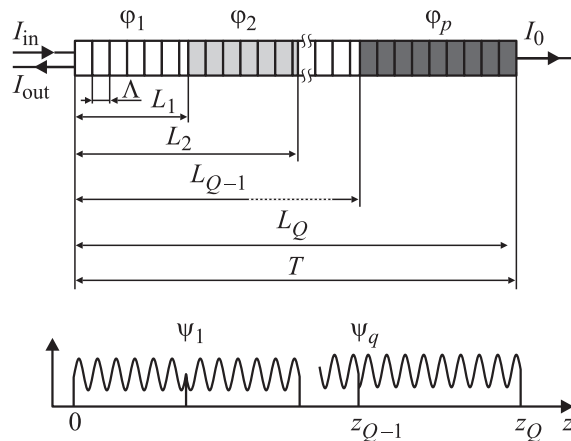
$$n(z) = n_0 + \Delta n \sum_{p=1}^Q \cos\left(\frac{2\pi}{\lambda}z_p + \varphi_p\right), \quad (3)$$

где

$$\varphi_p = \sum_{q=1}^p \psi_q, \quad (4)$$

$$L_{p-1} < z_p \leq L_p. \quad (5)$$

Здесь  $L_p$  — длина решетки между  $z = 0$  и концом секции с номером  $p$ , т.е.  $L_0 = 0$ ,  $L_Q = T$ ,  $\psi$  — скачок фазы на границе между двумя соседними секциями,  $n_0$  — средний показатель преломления кристалла,  $\Delta n$  — амплитуда решетки показателя преломления. Суммирование по индексу  $q$  означает суммирование по всем предыдущим секциям. На рис. 2 представлены: некоторые примеры голограмм, состоящих из пяти секций одинаковой длины, их фазовые профили (первая колонка), результаты численного расчета величины  $|D(\lambda)|^2$  — спектральной передаточной характеристики по мощности (вторая колонка), экспериментальные результаты (третья колонка). Как видно из рис. 2, изменение фазовых соотношений между отдельными секциями голографической решетки приводит к существенным изменениям формы спектральной передаточной функции.



**Рис. 1.** Отражающая голограмма длины  $T$ , состоящая из  $Q$  секций. Период голографической решетки  $\Lambda$  во всех секциях одинаковый,  $\psi_q$  — изменение фазы на границе между секциями,  $I_{\text{in}}$  — входной (считывающий) луч,  $I_{\text{out}}$  — выходной (продифрагировавший) луч,  $I_0$  — прошедший луч (нулевой порядок дифракции).

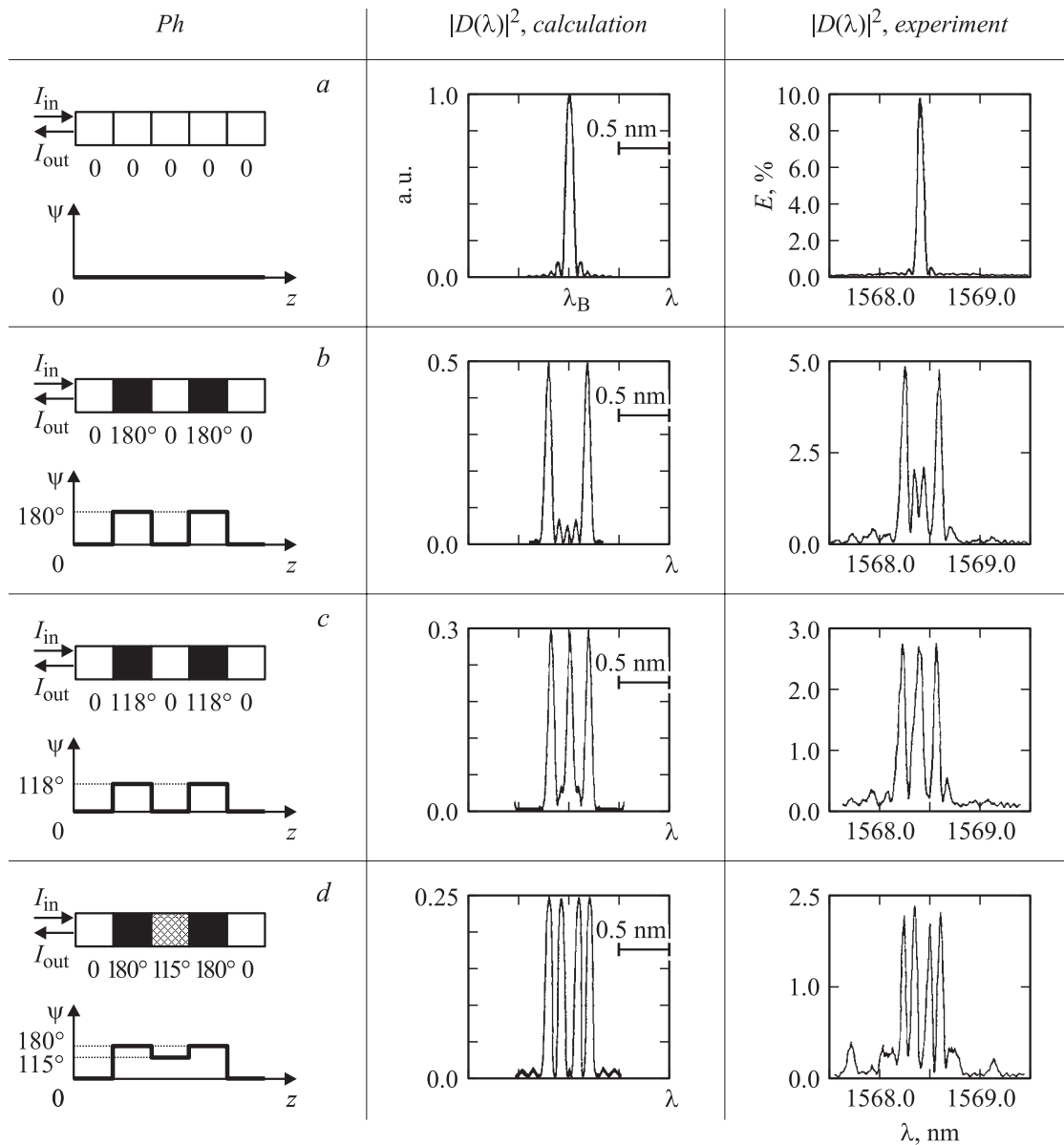
## Экспериментальная методика и результаты

Геометрия записи динамической голографической решетки показана на рис. 3. Голографическая решетка записывается в симметричной пропускающей геометрии на длине волны записи  $\lambda_w$ , а считывается в отражающей геометрии на длине волны  $\lambda_r$ . Для того чтобы период записываемой голограммы отвечал условиям Брэгга для считывания на отражение, необходимо выполнить следующее условие:

$$\Lambda = \frac{\lambda_w}{2 \sin \theta} = \frac{\lambda_r}{2n_0}, \quad (6)$$

где  $n_0$  — показатель преломления используемого кристалла,  $\theta$  — угол падения записывающих лучей.

Для экспериментальной реализации оптического фильтра с управляемой спектральной передаточной характеристикой использовалась установка, приведенная на рис. 4. Непрерывная голографическая запись производилась при помощи света на второй гармонике Nd–YAG лазера (1),  $\lambda_w = 532$  нм. Формирование плоской световой волны осуществлялось при помощи пространственного фильтра, состоящего из коллиматора и точечной диафрагмы (2). Кристалл ВаTiO<sub>3</sub>:Со освещался двумя пучками света, получаемыми путем амплитудного деления на светоделительном кубике. Размер кристалла составлял  $3 \times 3 \times 10$  мм. Оптическая ось  $C$  кристалла и волновой вектор записываемой голограммы были ориентированы вдоль его длинной стороны. Концентрация допирования кобальтом составляла 0.05 wt%. Для считывания использовался перестраиваемый лазер (6) с диапазоном перестройки 1456–1583 нм. Считывающий луч  $I_{\text{in}}$  направлялся в геометрии считывания на отражение. Для



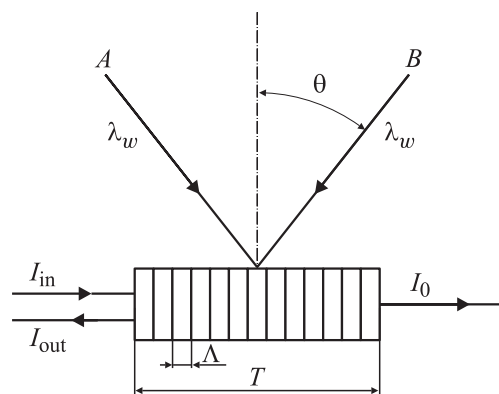
**Рис. 2.** Некоторые примеры фазовых распределений между секциями голограммы (первая колонка), результаты численного расчета величины  $|D(\lambda)|^2$  (вторая колонка), экспериментальные результаты (третья колонка).  $I_{in}$  — входной (считывающий) луч,  $I_{out}$  — выходной (продифрагировавший) луч. *a* — простая (без фазовых сдвигов) отражающая голограмма; *b* — отражающая голограмма с фазовыми сдвигами во второй и четвертой секциях, фазовый сдвиг  $\psi_2, \psi_4 = 180^\circ$ ; *c* — отражающая голограмма с фазовыми сдвигами во второй и четвертой секциях, фазовый сдвиг  $\psi_2, \psi_4 = 118^\circ$ ; *d* — отражающая голограмма с фазовыми сдвигами во второй и четвертой секциях (фазовый сдвиг  $\psi_2, \psi_4 = 180^\circ$ ) и фазовым сдвигом в третьей секции ( $\psi_3 = -65^\circ$ ).  $E$  — дифракционная эффективность,  $Ph$  — фазовая структура голограммы.

выполнения условий Брэгга для считывающего света в диапазоне длин волн 1550...1570 nm угол падения записывающих пучков  $\theta$  рассчитывался из соотношения (6) и составлял в наших экспериментах 49–51°. Продифрагировавший луч  $I_{out}$  регистрировался инфракрасным приемником (11).

Для создания управляемых скачков фазы между отдельными секциями записываемой динамической голографической решетки в поперечное сечение одного из записывающих пучков вводился жидкокристалличе-

ский (ЖК) фазовый модулятор (12), состоящий из пяти независимо управляемых ячеек. Все пять ячеек ЖК модулятора (13) имели одинаковую длину, что позволило иметь пять секций голограммы одинаковой длины.

В экспериментах проводились измерения зависимости дифракционной эффективности голограммы от длины волны считывающего света при различных фазовых сдвигах между секциями голографической решетки, т. е. измерялась величина  $|D(\lambda)|^2$ . Угол между записывающими пучками и их интенсивность не изменялись.



**Рис. 3.** Геометрия голографической записи.  $A, B$  — записывающие лучи;  $\lambda_w = 532 \text{ nm}$ ;  $I_{in}$  — входной (считывающий) луч;  $I_{out}$  — выходной (продифрагировавший) луч;  $I_0$  — нулевого порядка дифракции;  $T$  — длина голографической решетки;  $\Lambda$  — период голографической решетки.

На рис. 2 в первой колонке показаны фазовые соотношения между секциями решетки, которые использовались в экспериментах. Эти фазовые соотношения были отобраны путем компьютерного моделирования с целью получения наиболее интересных с точки зрения практических применений форм спектральной передаточной характеристики. Во второй и третьей колонках приведены результаты вычислений величины  $|D(\lambda)|^2$  и ее экспериментального измерения для каждого распределения фазы соответственно.

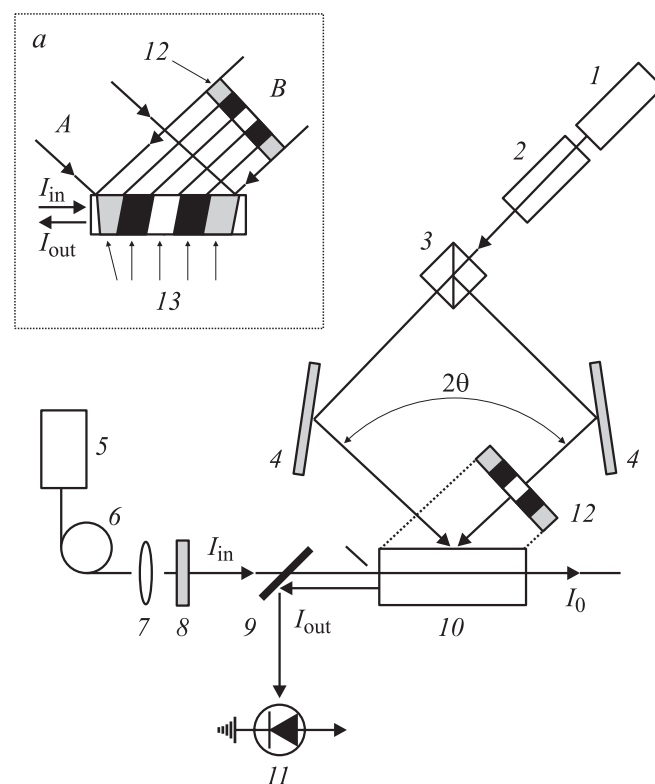
В первом случае (рис. 2, *a*) все пять ячеек ЖК фазового модулятора имели одинаковую фазу и, следовательно, фазовый сдвиг между всеми секциями голограммы был равен нулю  $\varphi = 0$ . Передаточная характеристика в этом случае соответствует передаточной характеристике простой объемной голографической решетки, т.е. без фазовых сдвигов и имеет единственный максимум. Длина волны считывающего света, на которой дифракционная эффективность достигает своего максимума, определяется условиями Брэгга ( $\lambda_r \approx 1568.442 \text{ nm}$ ). Дифракционная эффективность составляла 10%, спектральная селективность  $\delta\lambda \approx 53 \text{ nm}$  (спектральная селективность определяется нами как отклонение длины волны считывающего света от условий Брэгга (6), при котором наблюдается первый минимум дифракционной эффективности).

Во втором случае, во второй и третьей секциях голограммы были созданы фазовые сдвиги  $\varphi = 180^\circ$  (рис. 2, *b*). В этом случае передаточная характеристика имеет два максимума, симметричных относительно центральной длины волны  $\lambda_r$ . Дифракционная эффективность каждого максимума составляла примерно 4.8%. Спектральное расстояние между максимумами было примерно 0.47 nm, что хорошо согласуется с результатами численного расчета. Наблюдается некоторое увеличение боковых лепестков между центральными максимумами по сравнению с теоретической зависимостью. До-

полнительные эксперименты показали, что увеличение боковых лепестков в данном случае обусловлено невысоким оптическим качеством ЖК модулятора, который вносил собственную паразитную фазовую модуляцию в фазовое распределение голограммы.

В третьем случае, во второй и третьей секциях голограммы были созданы фазовые сдвиги  $\varphi = 118^\circ$  (рис. 2, *c*). В этом случае передаточная характеристика имеет три максимума. Положение центрального максимума совпадает с положением максимума в случае простой решетки (рис. 2, *a*). Дифракционная эффективность каждого максимума составляла примерно 2.7%.

В четвертом случае, во второй и третьей секциях голограммы были созданы фазовые сдвиги  $\varphi = 180^\circ$ , а в третьей секции — фазовый сдвиг  $\varphi = 115^\circ$  (рис. 2, *d*). В этом случае передаточная характеристика имеет четыре симметричных максимума. Дифракционная эффективность каждого максимума составила примерно 2.3%.



**Рис. 4.** Экспериментальная установка: 1 — Nd-YAG лазер,  $\lambda_w = 532 \text{ nm}$ ; 2 — формирователь плоской волны (микрообъектив, точечная диафрагма, коллимирующий объектив); 3 — светоделитель; 4 — зеркала; 5 — считывающий перестраиваемый лазер, диапазон перестройки 1456–1583 nm; 6 — оптическое одномодовое волокно; 7 — коллимирующая ИК линза; 8 — ИК поляризатор; 9 — ИК светоделитель; 10 — кристалл  $\text{BaTiO}_3:\text{Co}$ ; 11 — ИК фотодетектор; 12 — ЖК фазовый модулятор, состоящий из пяти независимо управляемых ячеек.  $A$  — формирование пяти секций голограммы с различными фазами. Стрелками на вставке  $a$  показаны 5 секций голограммы со сдвинутой фазой.

Во всех четырех рассмотренных случаях ( $a-d$ ) спектральная селективность каждого максимума оставалась неизменной ( $\delta\lambda \approx 52 \text{ pm}$ ), что характерно для приближения малой дифракционной эффективности.

## Обсуждение результатов

Представленные экспериментальные данные и результаты численных расчетов показывают, что управление формой передаточной характеристики оптического фильтра может быть выполнено за счет внесения фазовых сдвигов в голографическую решетку.

Впервые экспериментально продемонстрировано управление формой передаточной характеристики в реальном времени за счет введения пяти управляемых фазовых сдвигов в динамическую голографическую решетку. При этом впервые продемонстрировано создание передаточной характеристики фильтра с двумя, тремя и четырьмя полосами пропускания в режиме реального времени.

Важно отметить, что при указанном типе трансформации передаточной характеристики ширина каждой новой полосы пропускания остается неизменной. Это происходит, потому что в случае малой дифракционной эффективности повторное отражение от отдельных секций решетки пренебрежимо мало, тогда спектральная ширина максимума определяется как изменение длины волны, при котором суммарное изменение фазы света отраженного от решетки полной длины равно  $\pi$ .

Представленные исследования были выполнены при условии достаточно малых амплитуд решетки, т.е. мы пренебрегли эффектами, связанными с переотражением и уменьшением амплитуды считывающего света за счет дифракции во время распространения внутри решетки. Такое условие было наложено исключительно с целью возможности использования для вычисления формы передаточной характеристики преобразование Фурье. Данный подход очень перспективен, поскольку позволяет легко решать и обратную задачу, т.е. находить необходимое распределение фазы решетки при заданной форме спектральной передаточной функции и проводить синтез фильтра с заданными спектральными характеристиками.

Дополнительные эксперименты показывают, что предложенная техника управления передаточной характеристикой успешно работает и в случае больших амплитуд решетки, однако в этом случае для точного определения формы передаточной характеристики необходимо использовать вместо преобразования Фурье другие более сложные методы анализа.

Положительной особенностью предложенной техники управления формой передаточной характеристики является и то обстоятельство, что она потенциально позволяет одновременно использовать быстрый способ изменения длины волны  $\lambda$ , за счет изменения показателя преломления кристалла под действием внешнего электрического поля [4].

## Заключение

Продемонстрировано управление формой передаточной характеристики спектрального фильтра в реальном времени, основанное на технике создания фазовых сдвигов в профиле динамической голографической решетки. Впервые продемонстрировано создание передаточной характеристики фильтра с двумя, тремя и четырьмя полосами пропускания в режиме реального времени. Время управления формой передаточной характеристики в наших экспериментах составляло 0.1–0.3 с и определялось свойствами используемого кристалла. Наиболее перспективной областью применения такого фильтра является переключение спектральных каналов в системах оптических телекоммуникаций, использующих спектральное уплотнение.

## Список литературы

- [1] Li Y.P., Henry C.H. // Optical Fiber Telecommunications. Vol. IIIB. Lucent Technology. 1997.
- [2] Madsen C.K., Zhao J.H. Optical Filter Design and Analysis: a Signal Processing Approach. New York: Wiley Interscience Publication, 1999.
- [3] Кольер Р., Беркхарт К., Лин Л. Оптическая голография. М.: Мир, 1973. 686 с.
- [4] Petrov V.M., Lichtenberg S., Petter J., Tschudi T., Chamrai A.V., Bryksin V.V., Petrov M.P. // J. Opt. A. 2003. Vol. 5. P. 471–476.
- [5] Zajtsev A.K., Lin S.H., Hsu K.Y. // Opt. Comm. 2001. Vol. 190. P. 103–108.
- [6] Breer S., Vogt H., Nee I., Buse K. // Electronics Lett. 1998. Vol. 34. N 25. P. 2419–2420.
- [7] Petrov V.M., Lichtenberg S., Petter J., Tschudi T., Chamrai A.V. // OSA TOPS. 2003. Vol. 87. Advances in Photorefractive Materials, Effects and Devices. P. 582–587.
- [8] Петров М.П., Шамрай А.В., Козлов А.С., Ильичев И.В. Письма в ЖТФ. 2004. Т. 30. С. 75–81.
- [9] Petrov V.M., Lichtenberg S., Petter J., Tschudi T., Chamrai A.V., Petrov M.P. // OSA TOPS. 2003. Vol. 87. Advances in Photorefractive Materials, Effects and Devices. P. 564–570.
- [10] Petrov V.M., Lichtenberg S., Petter J., Tschudi T. // Opt. Comm. 2004. Vol. 229. P. 131–139.