

02;07;09;12

## Магнитометр на симметричной паре переходов в сверхтонкой структуре $^{87}\text{Rb}$

© Е.Б. Александров, А.К. Вершовский, А.С. Пазгалев

Физико-технический институт им. А.Ф. Иоффе РАН,  
194021 Санкт-Петербург, Россия  
e-mail: antver@mail.ioffe.ru

(Поступило в Редакцию 28 декабря 2005 г.)

Впервые осуществлена схема балансного СТС-магнитометра — нового бытродействующего магнитометра с оптической накачкой, работающего на симметричной паре переходов в сверхтонкой структуре основного состояния  $^{87}\text{Rb}$ . Ограниченная шумами чувствительность макета прибора составляет 6 рТ средне квадратичного отклонения при времени измерения 0.1 с. Основными достоинствами магнитометра являются отсутствие „мертвых зон“ при изменении ориентации прибора относительно магнитного поля и крайне низкая чувствительность к дрейфам параметров накачки.

PACS: 07.55.Ge

### Постановка задачи

Квантовый магнитометр с оптической накачкой (КМОН), основанный на СВЧ-резонансе в сверхтонкой структуре (СТС) основного состояния атома щелочного металла (СТС-магнитометр), был предложен в 1970-х гг. [1,2]. Тогда же было показано, что использование резонанса между магнитными подуровнями, относящихся к разным сверхтонким уровням, обеспечивает ряд преимуществ по сравнению с традиционной схемой КМОН (традиционная схема использует резонанс между парой магнитных подуровней, относящихся к одному сверхтонкому уровню). В частности, формированием соответствующей конфигурации СВЧ-поля в ячейке можно добиться того, что СТС-магнитометр не будет иметь „мертвых зон“, т.е. будет сохранять функциональность при любых углах между осью оптической накачки и направлением вектора магнитного поля. Кроме того, систематические ошибки такого магнитометра могут быть подавлены до уровня  $\sim 1$  рТ. Для этого, однако, необходимо устранить влияние светового и столкновительного сдвигов атомных уровней, а также сдвигов генератора опорной частоты в СВЧ-диапазоне; это возможно, если осуществить так называемую балансную модификацию прибора, измеряющую частоты переходов между двумя симметричными парами магнитных уровней (например,  $F = 2, m_F = -2 \leftrightarrow F = 1, m_F = -1$  и  $F = 2, m_F = 2 \leftrightarrow F = 1, m_F = 1$ ). Конечную информацию о напряженности магнитного поля в такой схеме несет разность частот двух переходов СТС. К числу достоинств такого прибора может быть отнесена также его принципиальная способность работать в широчайшем диапазоне магнитных полей, начиная со сверхслабых полей (от 200 нТ) и заканчивая десятками эрстед.

СТС-магнитометру присущи также и недостатки по сравнению с традиционными КМОН. Во-первых, СТС-магнитометр основан на регистрации резонансов в населенностях магнитных подуровней ( $M_Z$ -резонансов); соответственно от проигрывает  $M_X$ -приборам в быстро-

действию. Во-вторых, необходимость работы в СВЧ-диапазоне, а также одновременного измерения двух частот переходов приводит к существенному усложнению электронной части прибора.

В работе [3] была предпринята попытка частично обойти эти трудности: было предложено возбуждать не два независимых микроволновых перехода, а два перехода с общим верхним уровнем, образующими  $\Lambda$ -схему со свойственным ей эффектом когерентного пленения населенностей [4].

В настоящей работе впервые представлен магнитометр на переходах СТС в основном состоянии  $^{87}\text{Rb}$ , осуществленный по симметричной балансной схеме. Прибор предназначен для измерения модуля магнитного поля с бытродействием до десяти измерений в секунду. Балансная схема реализована на переходах с частотами  $F_0^-$  ( $F = 2, m_F = -2 \leftrightarrow F = 1, m_F = -1$ ) и  $F_0^+$  ( $F = 2, m_F = 2 \leftrightarrow F = 1, m_F = 1$ ):

$$F_0^+ = F_0 + 3/4F_0x + 3/16F_0x^2 - 3/32F_0x^3 + \dots,$$

$$F_0^- = F_0 - 3/4F_0x + 3/16F_0x^2 + 3/32F_0x^3 + \dots,$$

где  $x = (g_J + g_I)\mu_B/(hF_0)B$ ,  $\mu_B$  — магнетон Бора,  $h$  — постоянная Планка,  $\mu_B/h \approx 13.996246$  GHz/T,  $g_J = 2.002331$  и  $g_I = 0.998823 \cdot 10^{-3}$  — электронный и ядерный  $g$ -факторы изотопа  $^{87}\text{Rb}$ ,  $F_0 \approx 6834.683$  MHz — частота СТС-перехода в отсутствие магнитного поля,  $B$  — индукция магнитного поля. Разностная частота этих двух переходов  $F^b = F_0^+ - F_0^- = 3/2F_0x - 3/16F_0x^3$  практически линейна с полем. Пренебрежение кубическим членом разложения, который в среднем земном поле  $50 \mu\text{T}$  составляет  $\sim 11$  mHz (0.26 рТ), существенно упрощает обработку результатов. Частота  $F^b$  характеризуется в 6 раз более сильной зависимостью от напряженности магнитного поля (примерно 42 Hz/nT) по сравнению с частотой перехода между двумя соседними магнитными подуровнями, что при прочих равных условиях позволяет рассчитывать на повышение

чувствительности в  $6/\sqrt{2} = 4.24$  раза (корень из двух здесь появляется, если считать шумы в двух каналах некоррелированными).

## Принципы работы прибора

Блок-схема СТС-магнитометра показана на рис. 1. Сверхтонкая оптическая накачка атомов  $^{87}\text{Rb}$  осуществляется методом изотопической фильтрации. неполяризованный свет лампы, содержащей изотоп  $^{87}\text{Rb}$ , проходит фильтр, представляющий собой нагретую кювету с парами  $^{85}\text{Rb}$ . Свет накачки по многожильному световоду поступает в датчик. В датчике наполненная буферным газом цилиндрическая ячейка диаметром около 40 и длиной 50 мм помещена в открытый резонатор, представляющий собой согласованный с антенной-излучателем участок цилиндрического волновода. Ячейка с резонатором находится в термостате и поддерживается при постоянной температуре порядка  $45^\circ\text{C}$ .

Измеренная ширина линии магнитного резонанса в рабочем режиме составила 6–7 нТ (200–300 Гц), мощность света накачки 30–40 мВт ( $\lambda = 780$  и  $795$  нм), подводимая к датчику мощность СВЧ-поля 200–300 мВт.

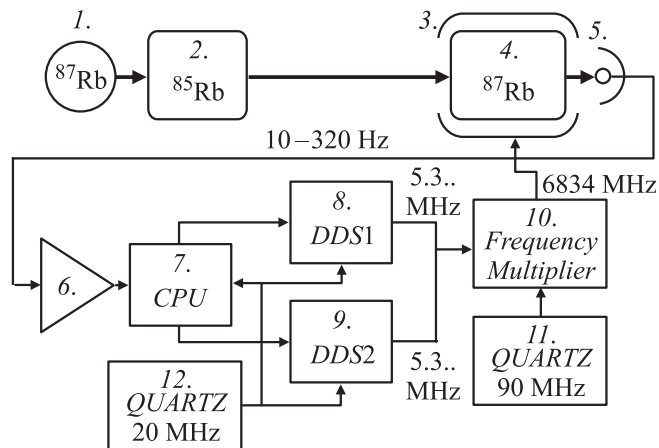
Сигналы  $M_Z$ -резонансов детектируются низкочастотным фотоприемником, на который по световоду поступает свет из датчика. Далее сигнал обрабатывается микропроцессорным блоком. Благодаря использованию цифровых схем синтеза частоты и обработки сигнала низкочастотная аналоговая электроника (кроме входного усилителя фототока) была вообще исключена из схемы прибора: функции обычных в системах слежения за резонансом синхронных детекторов и интеграторов переданы микропроцессору с 10-разрядным аналого-цифровым преобразователем, который управляет двумя

48-разрядными синтезаторами частоты. Использование в петле обратной связи микропроцессора и управляемых синтезаторов частоты позволило решить проблему измерения частот двух магнитных резонансов с точностью  $10^{-8}$  из 0.1.

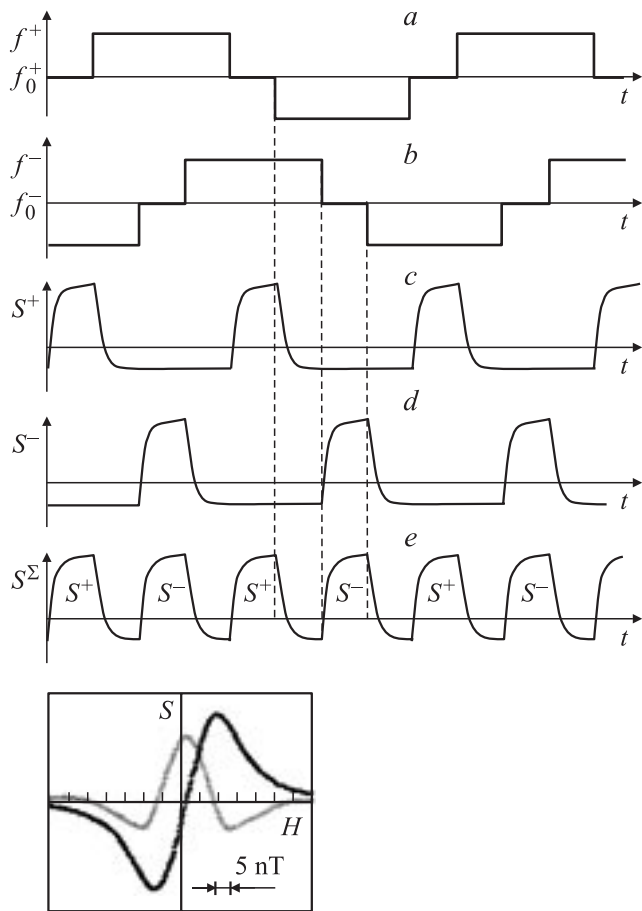
Помимо автоподстройки частоты микропроцессор осуществляет начальный поиск и захват обоих резонансов, осреднение и вывод пользователю результатов измерений, контроль состояния блоков прибора, прием команд пользователя и т.д. Для управления прибором и сбора/обработки данных был создан удобный программный интерфейс. Для возбуждения сигнала магнитного резонанса в сверхтонкой структуре рубидия  $^{87}\text{Rb}$  необходимо синтезировать два СВЧ-сигнала, симметрично (с точностью до 1 Гц) отстоящих от частоты  $F_0$ . В основе схемы синтеза лежит принцип балансной модуляции высокочастотного опорного сигнала. Относительно низкочастотные цифровые синтезаторы частоты формируют два сигнала  $F_1$  и  $F_2$  с частотами в окрестности 5.3 МГц, в результате смешения которых с умноженной в 76 раз частотой опорного генератора 90 МГц ( $F_H = 76 \cdot 90 = 6840$  МГц) генерируется СВЧ-поле, содержащее две частоты  $F^+ = F_H - F_1$  и  $F^- = F_H - F_2$ , которые петли обратной связи должны привести в резонанс частотам соответствующих переходов  $F_0^+$  и  $F_0^-$ .

Частота опорного кварцевого генератора была выбрана максимально высокой (90 МГц) с целью минимизации фазовых шумов, возникающих при умножении частоты [5]. Стабильность частоты  $F_H$  (порядка  $10^{-7}$ ) на долговременную стабильность балансного магнитометра практически не влияет в силу балансности схемы синтеза; однако нестабильность генератора, используемого для тактирования синтезаторов частоты, полностью переносятся в долговременную нестабильность (абсолютную погрешность) прибора. Поэтому для синхронизации микропроцессора и синтезаторов частоты в схему был включен дополнительный высокостабильный опорный кварцевый генератор 20 МГц, характеризующийся долговременными дрейфами на уровне  $10^{-8}$ – $10^{-7}$  в сутки, что соответствует абсолютной ошибке измерения 0.5–5 нТ при измерении магнитного поля индукцией  $50 \mu\text{T}$ . В приборе также предусмотрена возможность синхронизации синтезаторов частоты внешним высокостабильным генератором частоты 5, 10 или 20 МГц, например стандартом частоты.

Для одновременного детектирования сигналов двух СТС-переходов в одном оптическом канале была применена прямоугольная ступенчатая частотная модуляция обоих резонансных компонент СВЧ-поля; частоты модуляции  $f_{\text{mod}}$  равны в обоих каналах, а фазы модуляции сдвинуты на  $90^\circ$ . Благодаря этому, а также тому, что оба сигнала проходят через один низкочастотный тракт, обеспечивается одинаковый динамический отклик каналов и соответственно балансность схемы. Сигнал с фотоприемника цифровым образом детектируется, причем выбор фазы опорного напряжения позволяет выделить сигналы, соответствующие переходам  $F^+$  и  $F^-$ , и тем



**Рис. 1.** Блок-схема балансного СТС-магнитометра: 1 — лампа с парами  $^{87}\text{Rb}$ , 2 — изотопический фильтр, 3 — СВЧ-резонатор, 4 — ячейка, 5 — фотоприемник, 6 — усилитель фототока, 7 — микроконтроллер с аналоговым входом, 8, 9 — цифровые синтезаторы частоты, 10 — умножитель/смеситель частоты, 11 — высокостабильный опорный генератор 90 МГц, 12 — опорный генератор 20 МГц.



**Рис. 2.** Временная диаграмма модуляции резонансных СВЧ-полей (*a, b*), соответствующих сигналов в центре резонансных линий (*c, d*) и суммарного сигнала при захвате обоих каналов (*e*); соответствующий сигнал резонанса в одном канале на первой и второй гармонике модуляции (*f*).

самым реализовать две независимых петли обратной связи. Следует отметить, что аналоговый низкочастотный тракт для двух петель слежения одинаков, поскольку ничего кроме усилителя фототока, общего для них, не содержит, что автоматически гарантирует равенство фазовых задержек для двух петель.

В алгоритме микропроцессора осуществлено синхронное детектирование со скользящим первичным интегрированием сигнала строго за один период модуляции  $1/f_{\text{mod}}$ , что позволяет избежать возникновения в петле автоподстройки частоты, составляющей на частоте второй гармоники модуляции  $2f_{\text{mod}}$ , и существенно (в пределе до  $\tau \approx 1/f_{\text{mod}}$ ) повысить быстродействие прибора.

Как в любой стандартной схеме  $M_Z$ -магнитометра, индикатором наличия сигнала  $M_Z$ -резонанса в балансном магнитометре служит наличие второй гармоники частоты модуляции в сигнальном тракте. Однако при синусоидальной модуляции со сдвигом фаз модуляции на  $90^\circ$  два сигнала второй гармоники от двух одинаковых резонансных линий на частоте  $2f_{\text{mod}}$  оказываются

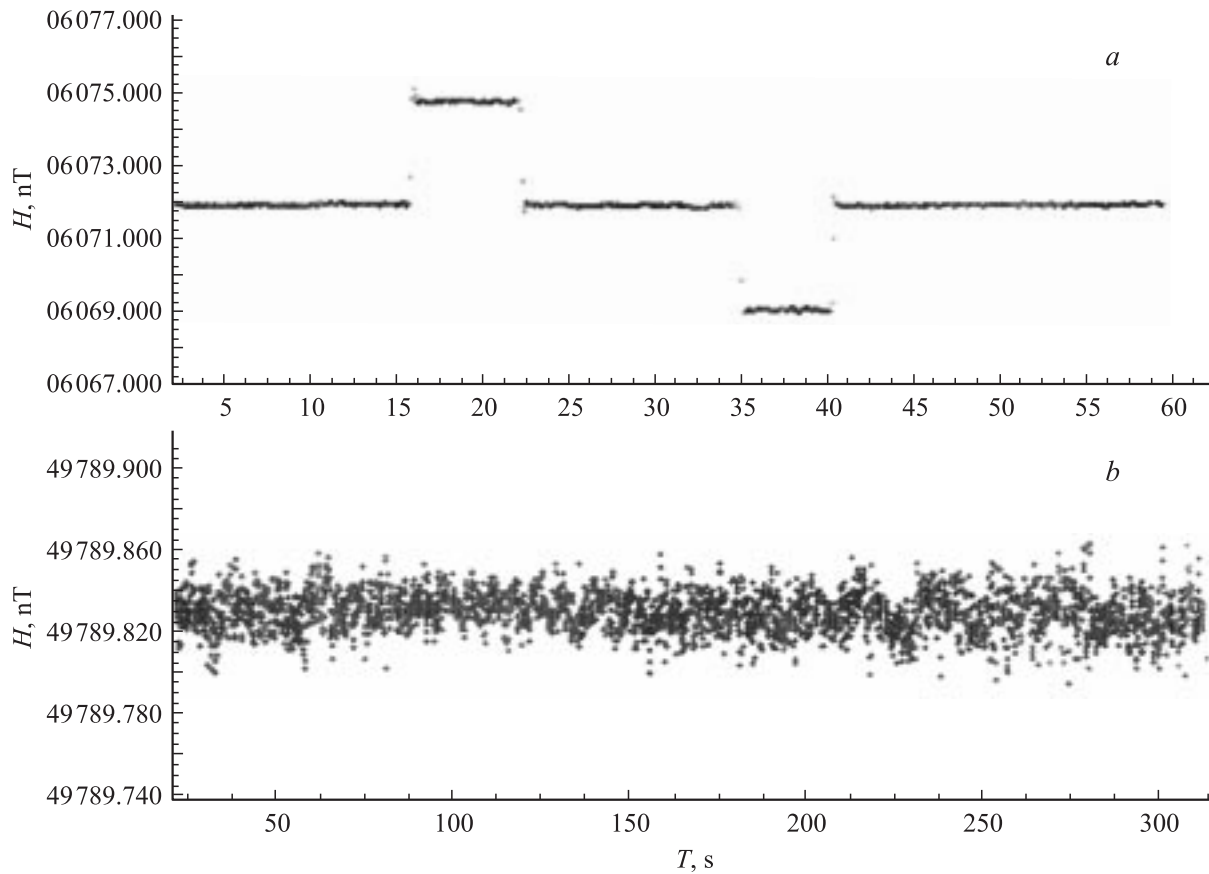
сдвинуты на  $180^\circ$  и соответственно гасят друг друга. Обойти эту трудность можно, используя сигналы модуляции, отличающиеся от синусоидальных. На рис. 2 приведены временные диаграммы модуляции и вид соответствующих им сигналов в центре резонансных линий. Основная идея такого способа модуляции — разделить по времени моменты, когда первый или второй каналы магнитометра формируют радиополя точно в резонансе с соответствующими переходами  $F_0^+$  и  $F_0^-$ , и моменты, когда оба поля отстроены от соответствующих переходов. Для этого период модуляции разбит на восемь фаз (рис. 2, *a, b*), гарантирующих выполнение данного условия в процессе захвата при полной симметричности сигналов модуляции в каждом канале и  $90^\circ$  сдвиге фаз между ними (рис. 2, *c-e*). На рис. 2, *f* приведена экспериментально отснятая форма сигнала резонанса, выделенного детекторами на первой и второй гармонике модуляции в одном канале.

Несимметричность модуляции в  $M_Z$ -магнитометре является одной из возможных причин систематических ошибок. В нашем случае равенство длительностей полупериодов модуляции выдерживалось с точностью до двух тактов микропроцессора (1 такт =  $0.1 \mu\text{s}$ ), что при частоте модуляции 160 Hz и ширине линии 8 nT соответствует ошибке в 0.25 pT. Частота модуляции могла варьироваться от 10 до 640 Hz.

## Эксперимент

На первом этапе макет магнитометра был испытан в трехслойном пермаллоевом магнитном экране, в котором создавалось и поддерживалось стабильное магнитное поле индукцией порядка 6000 nT. Была проведена оптимизация основных параметров, определяющих качество сигнала магнитного резонанса: температура ячейки датчика и температура изотопического фильтра, величина подаваемого в датчик СВЧ-поля, режим работы лампы и интенсивности света накачки. Также исследовалась совместная работоспособность и динамика двух петель обратной связи и алгоритмы захвата (вхождения прибора в режим автоподстройки частоты). Оптимизация параметров датчика проводилась по максимуму фактора качества СТС-резонанса (отношение амплитуды сигнала к ширине резонанса и к спектральной амплитуде шума на частоте резонанса). Основным критерием параметров петель обратной связи был выбран минимум измеряемых прибором вариаций магнитного поля при условии обеспечения заданного быстродействия (не менее 10 отсчетов в секунду, рис. 3, *a*).

Вторая серия испытаний макета была проведена в стабилизаторе магнитного поля, входящего в состав первичного эталона меры магнитной индукции ВНИИМ им. Д.И. Менделеева в пос. Кавголово. В программу испытаний входило измерение кратковременной чувствительности прибора, определение быстродействия, измерение параметрических сдвигов и проверка работы



**Рис. 3.** Примеры записей, сделанных с помощью СТС-магнитометра (скорость записи — 10 отсчетов в секунду): *a* — запись на экране — реакция прибора на скачкообразное изменение поля, *b* — запись поля в стабилизаторе, вертикальный масштаб 20 pT на деление.

макета прибора в диапазоне магнитного поля индукцией 20–80  $\mu\text{T}$ . Пример записи, сделанной в процессе испытаний, приведен на рис. 3, *b*. При параметрах петли автоподстройки частоты, обеспечивающей быстрдействие прибора 0.1 s (рис. 3, *a*), прибор продемонстрировал кратковременную чувствительность 6.0 pT СКО за 0.1 s, 5.3 за 1 и 2.5 за 10. Как и ожидалось, чувствительность прибора ограничена шумами СВЧ-тракта. Кроме того, были измерены параметрические сдвиги показаний прибора. Показано, что компонента, пропорциональная интенсивности света накачки (световой сдвиг), в показаниях прибора отсутствует на уровне, определяемом чувствительностью измерений. В то же время выяснилось, что в показания макета дает вклад технический сдвиг  $\Delta H_t$ , появляющийся, когда вариация любого параметра (интенсивности накачки  $I_{ph}$ , амплитуды радиополя  $H_1$ , температуры ячейки  $T_c$  и т.д.) приводит к уменьшению амплитуды сигнала. Во всех этих случаях  $\Delta H_t$  нелинейно растет с уменьшением амплитуды второй гармоники сигнала  $S$ , а зависимость  $\Delta H_t(S)$  хорошо аппроксимируется выражением  $\Delta H_t(\text{nT}) = 0.018/[S/S_0]^2$ , где  $S_0$  — амплитуда второй гармоники сигнала при оптимальных параметрах. Объяснить природу этого сдвига можно, если предположить

наличие в окрестности резонанса гармоник, дающей постоянный вклад в сигнал резонанса. При частоте модуляции 80 Hz такой вклад могут давать гармоники сетевой частоты 50 и 100 Hz. Полная величина технического сдвига при  $S = S_0$  составляет  $\Delta H_{t0} = 18$  pT; вариация показаний прибора, обусловленная совокупностью технического и прочих сдвигов, не превышает  $\pm 10$  pT при  $|\Delta I_{ph}| \leq 10\%$ ,  $|\Delta H_1| \leq 20\%$ ,  $|\Delta T_c| \leq 0.6^\circ\text{C}$ .

Продемонстрировано отсутствие „мертвых зон“ прибора. При изменении ориентации оси датчика от 0 до  $90^\circ$  к горизонту относительное изменение амплитуды второй гармоники сигнала не превысило 30%. Ориентационный сдвиг амплитудой 0.5 nT объясняется остаточной намагниченностью датчика макета прибора.

В дальнейшем планируется длительная серия экспериментов по исследованию долговременной стабильности и сдвигов прибора.

## Заключение

Продемонстрирована работоспособность нового быстродействующего магнитометра с оптической накачкой, работающего на симметричной паре переходов в сверхтонкой структуре основного состояния  $^{87}\text{Rb}$ . Показано,

что ограниченная шумами чувствительность составляет 6 рТ СКО при времени измерения 0.1 с.

Авторы благодарят В.Я. Шифрина и Е.Н. Чопорову за помощь в проведении исследований в стабилизированной мере магнитной индукции земного диапазона на магнитной станции ВНИИМ в пос. Кавголово Ленинградской области.

## Список литературы

- [1] Александров Е.Б., Мамырин А.Б. // Измерительная техника. 1977. Т. 20. № 7. С. 73–75.
- [2] Александров Е.Б., Мамырин А.Б., Якобсон Н.Н. // ЖТФ. 1981. Т. 51. С. 607–612.
- [3] Вершовский А.К., Александров Е.Б., Пазгалев А.В. // ЖТФ. 2000. Т. 70. Вып. 1. С. 88–93.
- [4] Arimondo E., Wolf E. // Progress in Optics XXXV. 1996. P. 257–354.
- [5] Александров Е.Б., Вершовский А.К., Пазгалев А.С., Якобсон Н.Н. // ЖТФ. 1990. Т. 60. Вып. 9. С. 58–63.