

03;09;12

Температурная зависимость коэффициента отражения микроволнового излучения от слоя магнитной жидкости

© Д.А. Усанов,¹ Ал.В. Скрипаль,¹ Ан.В. Скрипаль,¹ А.Э. Постельга,¹ Ю.Л. Райхер,² В.И. Степанов²

¹ Саратовский государственный университет им. Н.Г. Чернышевского,
410012 Саратов, Россия
e-mail: usanovda@info.sgu.ru

² Институт механики сплошных сред УрО РАН,
614013 Пермь, Россия
e-mail: raikher@icmm.ru

(Поступило в Редакцию 27 декабря 2005 г. В окончательной редакции 30 марта 2006 г.)

В диапазоне 24 GHz для интервала температур 293–333 K выполнены измерения коэффициента отражения СВЧ-излучения от плоского слоя магнитной жидкости, намагниченного полем 11.5 kOe; объемная концентрация магнитной фазы (магнетит) составляла 15 vol%. В указанной области динамическая восприимчивость наночастиц имеет сильную дисперсию (ферромагнитный резонанс). Для интерпретации эксперимента использована теория высокочастотного намагничивания ансамбля невзаимодействующих изотропных суперпарамагнитных частиц. Найдено, что эта простая модель позволяет удовлетворительным образом описать температурную и частотную зависимости коэффициента отражения.

PACS: 75.50.Mm

Введение

Теория динамического намагничивания однодоменной частицы во внутреннем поле анизотропии и внешнем намагничивающем поле, начало которой положено в работах [1,2], является удобным способом описания взаимодействия излучения с магнитной жидкостью. Этот подход позволил исследовать особенности формирования частотных зависимостей коэффициентов отражения электромагнитных волн от магнитной жидкости в диапазоне частот 0.1–6.0 [3–6] и 8.0–34.0 GHz [7], а также объяснить частотное смещение минимумов коэффициента отражения электромагнитной волны и изменение абсолютного значения модуля коэффициента отражения в минимумах частотной зависимости при воздействии внешнего магнитного поля [8,9].

В работах [10,11] теоретически было установлено, что изменение температуры магнитной жидкости должно приводить к изменению частотных зависимостей мнимой части магнитной восприимчивости. Экспериментально влияние температуры на магнитную восприимчивость магнитной жидкости и на частотные зависимости коэффициента отражения электромагнитного излучения от нее прежде не изучалось. Проведение таких исследований интересно как в фундаментальном отношении (установление степени адекватности теоретической модели реальной ситуации), так и с прикладной точки зрения (анализ магнитных частиц, использование слоя магнитной жидкости в качестве материала для создания СВЧ-устройств).

Схема эксперимента

Принципиальная схема радиоинтерференционной измерительной установки приведена на рис. 1. Источни-

ком СВЧ-излучения служит генератор 1 качающейся частоты 8 mm диапазона, включенный через вентиль 2 в *H*-плечо двойного волноводного тройника 3. Мощность излучения, поступающего в *H*-плечо тройника, контролируется с помощью измерителя мощности 4, установленного в этом плече. В измерительном плече находится магнитная жидкость 5, она помещена между двумя тонкими, „прозрачными“ для СВЧ диэлектрическими прокладками, которые препятствуют ее растеканию по волноводу. В результате интерференции волн, отраженных от нагрузки в опорном плече и от

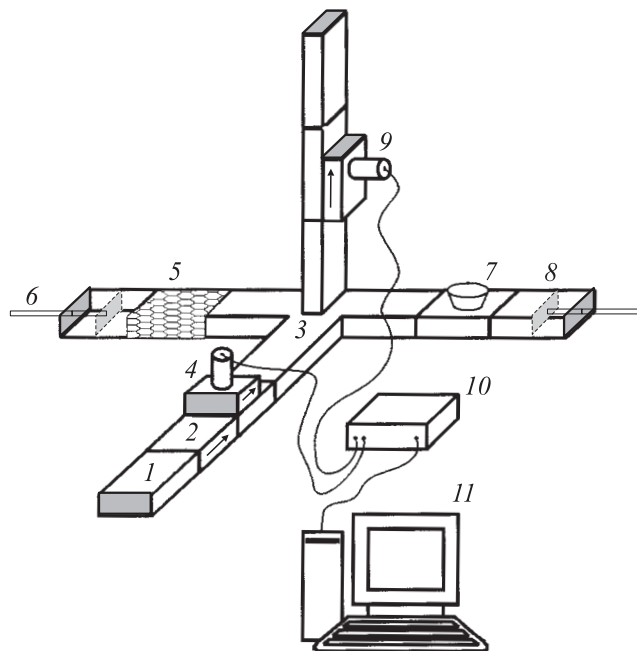


Рис. 1. Схема эксперимента.

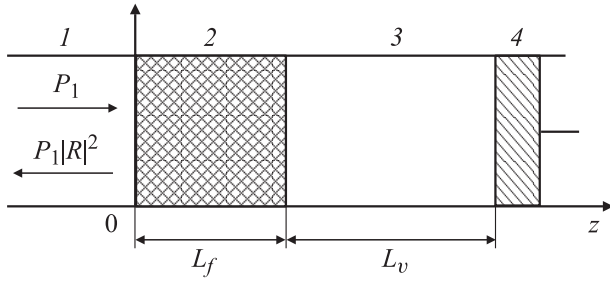


Рис. 2. Схема заполнения волновода слоем магнитной жидкости. 1 и 3 — незаполненные области волновода, 2 — магнитная жидкость, 4 — короткозамыкающий поршень.

магнитной жидкости в измерительном плече, в E -плече двойного волноводного тройника формируется разностный СВЧ-сигнал. Для регулировки фаз и амплитуд интерферирующих волн в опорном и измерительном плечах двойного волноводного тройника расположены подвижные короткозамыкающие поршни 6, 8 и аттенюатор 7.

Сигнал с измерителя мощности 9, расположенного в E -плече волноводного тройника, поступает через аналого-цифровой преобразователь 10 в компьютер 11, где сравнивается с сигналом, поступающим с измерителя мощности 4, расположенного в H -плече волноводного тройника. Конструкция измерительного плеча установки показана на рис. 2. Созданная таким образом резонансная интерференционная система обеспечивает чувствительность, достаточную для регистрации информативного сигнала.

Теоретическое обоснование методики измерений

Мощность СВЧ-излучения, поступающего в E -плечо волноводного тройника в результате интерференции волн, отраженных от нагрузки в опорном плече и от измеряемого объекта, определяется коэффициентом отражения R электромагнитной волны от слоя магнитной жидкости и разностью длин ΔL измерительного и опорного плеч [12]:

$$P = \frac{P_0}{4} \left(1 + |R|^2 + 2|R| \cos(\pi + \omega\tau) \right), \quad (1)$$

где $\tau = 2\Delta L/u$ — время задержки электромагнитной волны в измерительном плече, u — скорость распространения волны в пустом волноводе, ω — частота сигнала, P_0 — мощность излучения, поступающего в H -плечо волноводного тройника. Начальный сдвиг фаз π соответствует минимуму ответвления энергии в E -плечо тройника при равенстве длин измерительного и опорного плеч.

Коэффициент отражения R электромагнитной волны от слоя магнитной жидкости, определяется толщиной слоя, диэлектрической ε и магнитной μ^* проницаемостями магнитной жидкости.

Магнитная проницаемость μ^* магнитной жидкости является комплексной величиной и определяется через действительную χ'_m и мнимую χ''_m компоненты магнитной восприимчивости

$$\mu^* = 1 + \chi'_m - i\chi''_m. \quad (2)$$

Для разбавленной магнитной жидкости, частицы которой имеют слабую магнитную анизотропию, величины χ'_m и χ''_m определяются выражениями [2]:

$$\begin{aligned} \chi'_m &= \frac{\phi M_S}{H} L[\xi(T)] \\ &\times \frac{(1 + \eta^2)^2 \omega_H^4 + (\eta^2 - 1) \omega^2 \omega_H^2}{(1 + \eta^2)^2 \omega_H^4 + 2(\eta^2 - 1) \omega^2 \omega_H^2 + \omega^4}, \\ \chi''_m &= \frac{\phi M_S}{H} L[\xi(T)] \\ &\times \frac{\eta \omega_H^2 (\omega^2 + \omega_H^2 (1 + \eta^2))}{(1 + \eta^2)^2 \omega_H^4 + 2(\eta^2 - 1) \omega^2 \omega_H^2 + \omega^4}, \end{aligned} \quad (3)$$

$$\eta = \alpha \left[\frac{1}{L[\xi(T)]} - \frac{1}{\xi(T)} \right], \quad \xi(T) = \frac{\mu_0 M_S V}{kT} H. \quad (4)$$

Здесь $L(\xi)$ — функция Ланжевена, $\omega = \gamma H$ — приведенное магнитное поле, ξ — суперпарамагнитный параметр (ланжевеновский аргумент) магнитной жидкости, M_S — намагниченность насыщения твердого магнетика, V — объем магнитной частицы, α — параметр затухания ларморовой прецессии в однодоменной частице, ϕ — объемная доля твердой фазы магнитной жидкости.

Для вывода соотношения, определяющего коэффициент отражения R электромагнитной волны от слоя магнитной жидкости длиной L_f , находящегося на расстоянии L_v от короткозамыкающего поршня (см. рис. 2), воспользуемся выражениями для компонент электрического и магнитного полей в незаполненных областях волновода и в слое магнитной жидкости (области 1, 3 и 2 на рис. 2):

$$\begin{aligned} E_1 &= E(x) [A_1 \exp(-\gamma_0 z) + B_1 \exp(\gamma_0 z)], \\ H_1 &= -\gamma_0 H(x) [A_1 \exp(-\gamma_0 z) - B_1 \exp(\gamma_0 z)], \\ E_2 &= E(x) [A_2 \exp(-\gamma z) + B_2 \exp(\gamma z)], \\ H_2 &= -\gamma H(x) [A_2 \exp(-\gamma z) - B_2 \exp(\gamma z)], \\ E_3 &= E(x) [A_3 \exp(-\gamma_0 z) + B_3 \exp(\gamma_0 z)], \\ H_3 &= -\gamma_0 H(x) [A_3 \exp(-\gamma_0 z) - B_3 \exp(\gamma_0 z)]. \end{aligned} \quad (5)$$

Здесь $\gamma_0^2 = \pi^2/a^2 - \omega^2 \varepsilon_0 \mu_0$, $\gamma^2 = \pi^2/a^2 - \omega^2 \varepsilon_0 \mu_0 \varepsilon \mu^*$ — постоянные распространения электромагнитной волны в пустом волноводе и в слое магнитной жидкости соответственно, a — размер широкой стенки волновода, ε_0 и μ_0 — электрическая и магнитная постоянные.

Используя условия сшивания полей на границах $x = 0$ и $x = L_f$ и учитывая, что в плоскости $x = L_g + L_v$ (на металлической стенке) поле $E_3 = 0$, получим

$$\begin{aligned} A_1 + B_1 &= A_2 + B_2, \\ \gamma_0(A_1 - B_1) &= \gamma(A_2 - B_2), \\ A_2 \exp(-\gamma L_f) + B_2 \exp(\gamma L_f) &= A_3 [\exp(-\gamma_0 L_f) - \exp(-\gamma_0(L_f + 2L_v))], \\ \gamma [A_2 \exp(-\gamma L_f) - B_2 \exp(\gamma L_f)] &= A_3 [\gamma_0 \exp(-\gamma_0 L_f) + \gamma_0 \exp(-\gamma_0(L_f + 2L_v))]. \end{aligned} \quad (6)$$

Решая систему уравнений (8) относительно неизвестных $x_1 = B_1/A_1$, $x_2 = A_2/A_1$, $x_3 = B_2/A_1$ и $x_4 = A_3/A_1$ и определяя коэффициент отражения электромагнитной волны от слоя магнитной жидкости как $R = x_1$, получим:

$$R = \frac{\gamma_0^2 \sinh(\gamma L_f) [1 + \exp(-2\gamma_0 L_v)] - 2\gamma \gamma_0 \cosh(\gamma L_f) \times \exp(-2\gamma_0 L_v) - \gamma^2 \sinh(\gamma L_f) [1 - \exp(-2\gamma_0 L_v)]}{\gamma_0^2 \sinh(\gamma L_f) [1 + \exp(-2\gamma_0 L_v)] + 2\gamma \gamma_0 \cosh(\gamma L_f) + \gamma^2 \sinh(\gamma L_f) [1 - \exp(-2\gamma_0 L_v)]}. \quad (7)$$

Использование выражения (1) с учетом соотношений (2)–(4) и (7) позволяет рассчитать величину мощности излучения, отраженного от слоя магнитной жидкости, которая может быть экспериментально измерена и определяется толщиной слоя, диэлектрической ϵ и магнитной μ^* проницаемостями магнитной жидкости.

Результаты и обсуждение

На рис. 3 приведены результаты измерений частотной зависимости относительной мощности излучения P/P_0 , отраженного от слоя магнитной жидкости, при комнатной температуре и нагреве на 20 и 40° выше ее. В качестве исследуемой магнитной жидкости использовалась магнитная жидкость на основе керосина с магнетитовыми частицами, стабилизированными олеиновой кислотой, с параметрами: диаметр частиц $d = 4$ nm, $\phi = 0.15$, $\alpha = 0.1$. Параметры заполнения волновода имели следующие значения: $L_f = 20$, $L_v = 175$ mm. На этом же рисунке приведены результаты расчета с использованием выражения (1) частотной зависимости относительной мощности излучения P/P_0 , отраженного от слоя магнитной жидкости.

Переходя к обсуждению, отметим прежде всего качественное согласие предсказаний суперпарамагнитной модели магнитодинамического поведения [2,11] с результатами выполненных экспериментов. В самом деле, согласно теории при повышении температуры интенсифицируются ориентационные флуктуации магнитных моментов частиц, т.е. усиливается их суперпарамагнетизм. Отражением этого факта в расчетных формулах

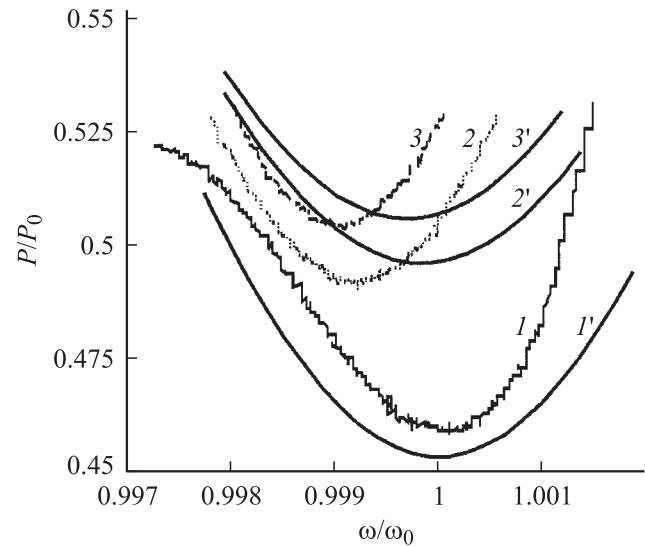


Рис. 3. Зависимости относительной мощности излучения P/P_0 , отраженного от слоя магнитной жидкости, от частоты нормированной на частоту ω_0 , соответствующую минимуму зависимости P/P_0 при 293 К для различных значений температуры T : $T = 293$ К (1 — эксперимент, $1'$ — теория); $T = 313$ К (2 — эксперимент, $2'$ — теория); $T = 333$ К (3 — эксперимент, $3'$ — теория).

является температурный рост эффективного параметра затухания прецессии, см. (4). Возникающее уменьшение добротности прецессионного движения в частицах вызывает снижение частоты вынужденных СВЧ-колебаний намагниченности магнитной жидкости. Именно такая тенденция прослеживается в сдвиге частотных зависимостей на рис. 3. С другой стороны, термофлуктуационное усиление магнитной релаксации означает, что линия поглощения в частицах расширяется; так что энергия, поглощаемая магнитной жидкостью, „размывается“ по спектру. В исследованной узкой частотной области этот эффект должен проявляться как уменьшение поглощения и, таким образом, приводить к возрастанию наблюдаемого коэффициента отражения. Последовательность расположения кривых на рис. 3 по вертикальной координате подтверждает этот вывод.

Что касается количественных соотношений, то, например, согласно нашим измерениям, при увеличении температуры на 40° величина относительной мощности P/P_0 в области минимума увеличивается на 5%, при этом частота, соответствующая минимуму мощности излучения, отраженного от слоя магнитной жидкости, уменьшается на 4.5 MHz. Теоретический расчет этой же ситуации при указанных выше значениях геометрических и материальных параметров дает следующие значения: при увеличении температуры на 40° величина мощности, отраженного излучения, в области минимума увеличивается на 6%, при этом частота, соответствующая минимуму величины P/P_0 , уменьшается на 3.5 MHz.

Заключение

Выполненные эксперименты показали возможность количественного измерения температурных зависимостей параметров магнитной жидкости в СВЧ-диапазоне. Использование теории динамического намагничивания однодоменных частиц, даже в ее простом варианте (монодисперсные изотропные частицы), позволило корректно описать влияние температуры на коэффициент отражения электромагнитной волны от магнитной жидкости и согласовать между собой экспериментальные и расчетные данные.

В Институте механики сплошных сред работа была выполнена при поддержке Программы сотрудничества между УрО и СО РАН и CRDF Award PE-009.

Список литературы

- [1] Райхер Ю.Л., Шлиомис М.И. // ЖЭТФ. 1974. Т. 67. С. 1060–1073.
- [2] Гехт Р.С., Игнатченко В.А., Райхер Ю.Л., Шлиомис М.И. // ЖЭТФ. 1976. Т. 70. С. 1300–1311.
- [3] Fannin P.C., Scaife B.K.P., Charles S.W. // J. Magn. Magn. Mater. 1988. Vol. 72. N 1. P. 95–99.
- [4] Fannin P.C., Charles S.W., Relihan T. // Mater. Sci. Techn. 1993. Vol. 4. P. 1160–1162.
- [5] Fannin P.C., Charles S.W. // J. Phys. D: Appl. Phys. 1991. Vol. 24. N 1. P. 76–77.
- [6] Fannin P.C., Relihan T., Charles S.W. // J. Phys. D: Appl. Phys. 1995. Vol. 28. N 10. P. 2003–2006.
- [7] Усанов Д.А., Скрипаль А.В., Ермолаев С.А. // Письма в ЖТФ. 1992. Т. 19. Вып. 16. С. 47–50.
- [8] Усанов Д.А., Скрипаль Ал.В., Скрипаль Ан.В., Курганов А.В. Тр. 9-й Международной Плесской конференции по магнитным жидкостям. Плес, 2000. С. 121–125.
- [9] Усанов Д.А., Скрипаль Ал.В., Скрипаль Ан.В., Курганов А.В. // ЖТФ. 2001. Т. 71. Вып. 12. С. 26–29.
- [10] Raikher Y.L., Stepanov V.I. // Phys. Rev. B. 1994. Vol. 50. N 9. P. 6250–6259.
- [11] Raikher Y.L., Stepanov V.I. // Phys. Rev. B. 1995. Vol. 51. N 22. P. 16 428–16 431.
- [12] Лебедев И.В. Техника и приборы СВЧ. М.: Высшая школа, 1970. Т. 1. 372 с.