

07

Характер изменения микротвердости плоскости (0001) монокристаллов Zn под действием электростатического поля и возможная причина этого эффекта

© Д.В. Орлова, В.И. Данилов, Л.Б. Зуев

Институт физики прочности и материаловедения СО РАН,
Томск, Россия

E-mail: dvi@ispms.tsc.ru

(Поступила в Редакцию 21 июня 2012 г.)

Исследовано влияние электрического потенциала на микротвердость кристаллографической плоскости (0001) монокристалла цинка. Установлено, что микротвердость уменьшается по мере роста подаваемого потенциала и при значении 0.05 V выходит на насыщение. Общая величина эффекта уменьшения микротвердости составляет 8%. Показано, что изменение микротвердости статистически значимо. Предложено объяснение наблюдаемого эффекта, состоящее в снижении плотности поверхностной энергии за счет ее электризации. Приведены оценки величины снижения поверхностной энергии с учетом существующего адсорбированного монослоя воды.

1. Введение

К настоящему времени установлено, что электромагнитные поля могут оказывать существенное действие на показатели прочности и пластичности металлических материалов. Хорошо изучено токовое воздействие на металлы и сплавы. Имеются данные о влиянии на пластичность металлических кристаллов электростатического поля [1–3]. Авторы указанных работ связывают понижение прочности при заряджении поверхностей металла с образованием двойного электрического слоя, которое изменяет удельную поверхностную энергию. Примечательно, что существенное изменение механических характеристик происходит при значении потенциала от 0 до 2 V по модулю.

Явления, связанные с поверхностью, должны наиболее ярко проявляться при измерениях микротвердости. Не случайно микротвердость широко используется при физико-химическом анализе для оценки радиационного, фото- и электромеханического эффектов и др. Как показывают авторы [4–6], электрический потенциал на поверхности меди, циркония, кремнистого железа и алюминия может изменить микротвердость на 10–15%. Эти изменения происходят в интервале 0...0.2 V, а при дальнейшем увеличении потенциала микротвердость остается практически постоянной.

Видно, что эффект невелик по абсолютной величине и наиболее сильно проявляется при малых значениях электрического потенциала. Если он действительно связан с изменением удельной поверхностной энергии, то эксперименты целесообразно выполнять на монокристаллах, причем индентирование проводить на строго определенных кристаллографических плоскостях. Для оценки достоверности результатов необходимо провести тщательную статистическую обработку.

2. Материал и методика проведения эксперимента

В качестве материала для исследования был выбран монокристаллический цинк чистотой 99.9%. Измерения проводились общепринятым методом [7] на микротвердомере ПМТ-3М с нагрузкой на индентор $P = 0.1$ N. Индентированию подвергалась базисная плоскость (0001), полученная при расколе монокристалла цинка в жидком азоте. Последующая обработка поверхности образцов не требовалась. Образцы имели форму параллелепипеда с размерами $20 \times 5 \times 5$ mm.

Для подачи электрического потенциала образец цинка подключали к одному из полюсов регулируемого стабилизированного источника напряжения. Второй полюс источника заземлялся. Схема подключения образца к источнику показана на рис. 1. Она аналогична использованной в работах [4–6], но для создания электрического контакта образец приклеивался проводящим клеем „Контактол“ к медной подложке, которая в свою очередь была медным экранированным проводом соединена с

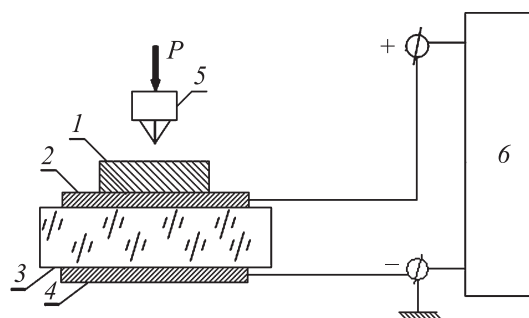


Рис. 1. Схема подачи потенциала на поверхность образца. 1 — образец; 2, 4 — медные обкладки; 3 — изолирующий слой; 5 — индентор; 6 — источник постоянного напряжения.

источником. Во время измерений исследуемый образец изолировался от микротвердомера и Земли. Емкость образующегося конденсатора „Земля — образец“ составляла ~ 50 pF.

В настоящей работе измерения микротвердости производились при значениях потенциала в интервале от 0 до $+0.2$ V с шагом 0.01 V. В работе [6] было установлено, что равновесное значение микротвердости при заданном значении потенциала устанавливается не мгновенно, а с запаздыванием до 10...20 минут, поэтому отсчеты микротвердости начинали через полчаса после подключения образца к источнику. В приборе ПМТ-3М используется четырехгранная алмазная пирамидка Виккерса с углом при вершине 136° , поэтому микротвердость рассчитывали по формуле [7]

$$H_\mu = \frac{P}{F} = \frac{1.854 \cdot 10^6 \cdot P}{d^2} \text{ МПа}, \quad 1$$

где F — площадь боковой поверхности отпечатка, d — длина диагонали отпечатка в μm , P — нагрузка на индентор в Н. Точность измерения окулярным микрометром на приборе ПМТ-3 ± 0.5 деления шкалы или $0.15 \mu\text{m}$. Значения микротвердости для каждой величины приложенного потенциала определялось путем усреднения по 30 уколам, как это рекомендовано ГОСТ 9450-71. Для прецизионной оценки достоверности существования эффекта электрического потенциала количество уколов увеличивали до 100.

3. Результаты испытаний и их статистическая обработка

На рис. 2, кривая 1 показана зависимость микротвердости плоскости (0001) цинка от величины поданного потенциала. Видно, что она уменьшается с ростом потенциала, как это наблюдалось ранее для алюминия [5].

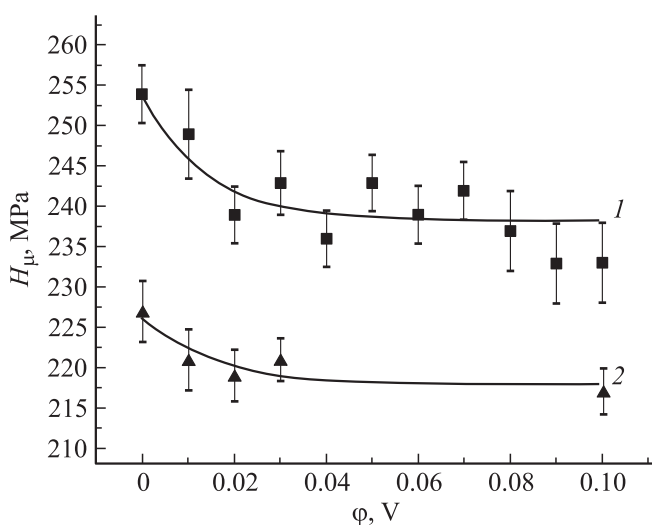


Рис. 2. Зависимость микротвердости плоскости (0001) монокристалла цинка от потенциала на поверхности.

Средние значения микротвердости для различных приложенных потенциалов

φ, V	H_μ, MPa	$\delta, \%$	$1/\delta, \%$
—	254 ± 4	±1.6	63
0.01	249 ± 6	±2.4	42
0.02	239 ± 4	±1.7	59
0.03	243 ± 4	±1.6	63
0.04	236 ± 3	±1.3	77
0.05	243 ± 4	±1.6	63
0.06	239 ± 4	±1.7	59
0.07	242 ± 4	±1.7	59
0.08	237 ± 5	±2.1	48
0.09	233 ± 5	±2.1	48
0.1	233 ± 5	±2.1	48

При этом быстрое снижение происходит в интервале 0...0.05 V, а затем зависимость выходит на насыщение. Кривая $H_\mu(\varphi)$ интерполируется экспонентой

$$H_\mu = H_{\mu 0} - A(1 - e^{-B\varphi}), \quad (2)$$

где $H_{\mu 0}$ — значение микротвердости без электрического воздействия, A и B — константы. Снижение микротвердости в интервале значений 0...0.1 V составило 8% от исходного.

В таблице приведены средние значения микротвердости для каждого значения потенциала, рассчитанные по 30 уколам. δ — относительная погрешность каждого измерения, $1/\delta$ — точность измерения.

Как и в работах [4–6], эффект электрического воздействия на микротвердость сравнительно невелик, поэтому необходимо доказать, что средние значения этой величины для разных значений приложенного потенциала действительно существенно отличаются друг от друга. С этой целью проверялась гипотеза о различии значений средних из нормально распределенных генеральных совокупностей [8]. Для осуществления данной проверки на отдельном образце Zn провели измерения микротвердости для нескольких значений потенциала, но усреднение проводилось по 100 уколам, а не по 30, как в предыдущем случае. Усреднение по 100 уколам является достаточным для статистического анализа. Видно, что характер зависимости $H_\mu(\varphi)$ не изменился (рис. 2, кривая 2).

На рис. 3, *a–d* представлены гистограммы результатов измерений микротвердости для каждого из приложенных потенциалов и их интерполяция по нормальному закону Гаусса. Известно, что функция нормального распределения определяется двумя параметрами: M_H — математическим ожиданием и σ_H^2 — дисперсией. Как видно из графиков, высота и ширина распределений микротвердости при изменении потенциала индентруемой поверхности существенно не меняются, то есть дисперсия измеряемой величины σ_H^2 остается постоянной. В то же время математическое ожидание M_H закономерно снижается (см. рис. 3, *a–d*).

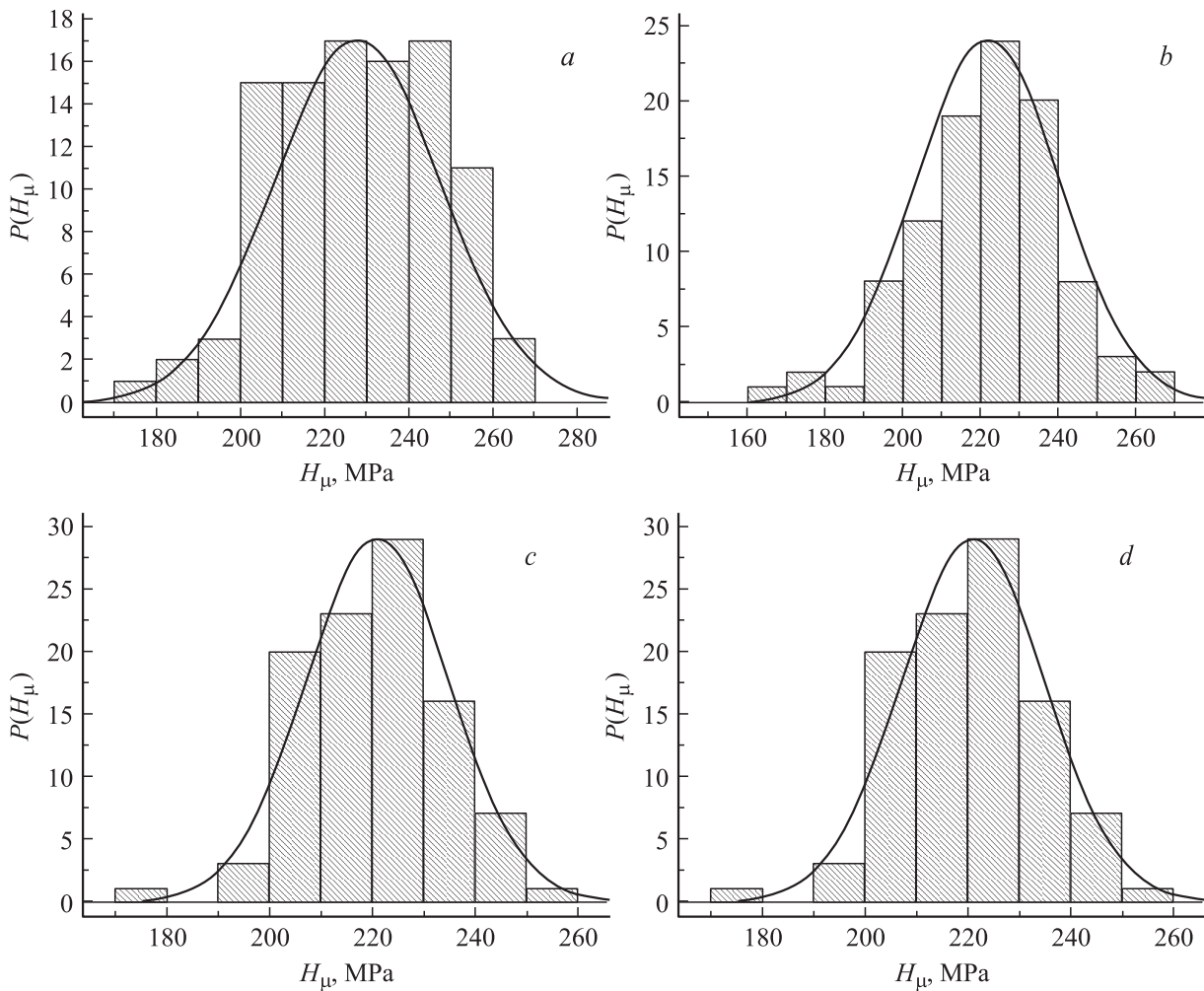


Рис. 3. Гистограммы распределений результатов измерения микротвердости при различных значениях потенциала; *a* — $\varphi = 0$, *b* — $\varphi = 0.01$, *c* — $\varphi = 0.02$, *d* — $\varphi = 0.03$ V.

При этом условии критерием гипотезы, что две выборки результатов измерений микротвердости ($H_{\mu}1$) при потенциале φ_1 и ($H_{\mu}2$) при потенциале φ_2 относятся к разным генеральным совокупностям и их средние значения существенно отличаются друг от друга, служит реализация выборочной функции

$$t = \frac{\langle H_{\mu} \rangle_1 - \langle H_{\mu} \rangle_2}{\sqrt{\sigma_1^2 + \sigma_2^2}} \sqrt{n}, \tag{3}$$

где $\langle H_{\mu} \rangle_i$ — среднее значение микротвердости для заданного потенциала, σ_i — дисперсия этого значения, $t_{\alpha, f}$ — коэффициент Стьюдента для доверительной вероятности $\alpha = 0.95$ и числа измерений f . При $|t| \geq t_{\alpha, f}$ гипотеза отвергается, при $|t| < t_{\alpha, f}$ гипотеза принимается.

Проверим гипотезу независимости измерений микротвердости H_{μ} при $\varphi = 0$ и $\varphi = 0.01$ V. Получим $t = \frac{227 - 221}{\sqrt{16.08 + 15.88}} = 1.08$. Для рассматриваемого случая коэффициент Стьюдента $t_{\alpha, f} = 1.98$ [8]. Значит, средние значения микротвердости принадлежат к разным

генеральным совокупностям и существенно отличаются друг от друга. Аналогичным образом были проверены все средние значения полученной зависимости $H_{\mu}(\varphi)$. Таким образом, несмотря на малую величину (8%), снижение микротвердости под действием приложенного потенциала является значимым.

4. Обсуждение результатов

Падение микротвердости при наложении электрического потенциала в цинке аналогично наблюдавшемуся ранее в алюминии [4,5]. Важно, что это обнаружено для плоскости (0001), которая перпендикулярна оси 6 порядка в монокристаллах цинка. Для этого направления так же как в алюминии, константа Холла в цинке отрицательна [9].

Выше указывалось, что зависимость $H_{\mu}(\varphi)$ (рис. 2, кривая 1) интерполируется экспонентой с отрицательным показателем (2). Константа A в этой формуле может быть представлена как разность между $H_{\mu 0}$ — значе-

нием микротвердости без электрического воздействия и $H_{\mu \min}$ — значением микротвердости, которое устанавливается при бесконечном потенциале. По данным рис. 2, кривая 1 оно было принято равным 226 МПа. Константа B в этом случае может быть определена по наклону зависимости $H_{\mu}(\varphi)$, перестроенной в полулогарифмических координатах и оказалась равна 11 С/В.

Если использовать предположение о термически активируемом характере процесса индентирования, то зависимость (2) принимает вид

$$H_{\mu} = H_{\mu 0} - D \left[1 - \exp\left(\frac{U - q\varphi}{kT}\right) \right], \quad (5)$$

где U — энергия активации, D — константа, определяемая комбинацией A и U , k — постоянная Больцмана, T — абсолютная температура, q — некоторый заряд, величина которого определяется константой B , как $q = BkT$. Это позволяет оценить заряд $q = 0.45 \cdot 10^{-19}$ С, что по порядку величины совпадает с модулем элементарного электрического заряда $e = 1.6 \cdot 10^{-19}$ С.

Авторы работ [3–6,10,11] влияние электрических потенциалов на пластичность и прочность металлов связывали с изменением условий зарождения деформационных дефектов на заряженной поверхности. Электризация поверхности изменяет плотность поверхностной энергии, как это указывается, например, в [1,12,13].

Оценим изменение поверхностной энергии через величину накапливаемого образцом заряда. Ранее указывалось, что емкость конденсатора „Земля — образец“ в использованной установке (рис. 1) составляет 50 pF. Тогда накопленный заряд $Q = C\varphi$ при $\varphi = 0.2$ В составит $\approx 10^{-11}$ С, а поверхностная плотность на исследуемом образце, указанных в разделе 2 размеров $\sigma \approx 2 \cdot 10^{-8}$ С/м². Данная величина заряда соответствует плотности дополнительных электронов на поверхности образца $\Delta n_e \approx \sigma/e \approx 1.25 \cdot 10^{11}$ м⁻². В рамках естественного предположения, что энергия каждого из этих электронов имеет порядок энергии Ферми E_F , оценим избыточную поверхностную энергию, полученную при зарядке поверхности образца цинка от внешнего источника, как $\Delta\gamma = E_F \Delta n_e$. Для цинка $E_F = 3.9 \cdot 10^{-19}$ В [14]. Отсюда $\Delta\gamma \approx 5 \cdot 10^{-8}$ Дж/м². Авторы [9] приводят значение удельной поверхностной энергии для цинка в температурном интервале 78...753 К от 0.41 до 0.83 Дж/м². Следовательно, относительное увеличение удельной поверхностной энергии $\Delta\gamma/\gamma \approx 10^{-7}$ пренебрежимо мало по сравнению с уровнем этой величины, характерным для металлов в обычном состоянии.

С другой стороны, известно (например, [15]), что на условия формирования деформационных дефектов и их дальнейшее движение оказывают сильное влияние слои адсорбированных атомов и молекул. Особенно важен слой адсорбированной воды. Автор [15] указывает, что „монослой“ адсорбированных молекул H₂O образуется на ювенильной поверхности металла

за время порядка 10^{-6} с, то есть такой слой присутствует практически всегда. Вода обладает высокой диэлектрической проницаемостью, которая при комнатной температуре составляет $\epsilon \approx 80$ [16]. Значит, нужно учитывать емкость этого адсорбированного слоя, а не образца в целом. Ее можно оценить как $C_s = \epsilon_0 \epsilon S/d$, где S — площадь поверхности образца $= 4.25 \cdot 10^{-4}$ м², $\epsilon_0 = 8.85 \cdot 10^{-12}$ Ф/м — электростатическая постоянная, d — толщина слоя, которая равна размеру молекулы воды $\approx 2 \cdot 10^{-10}$ м [16]. Отсюда $C_s \approx 1.5 \cdot 10^{-3}$ Ф и при потенциале $\varphi = 0.02$ В, когда произошло насыщение зависимости $H_{\mu}(\varphi)$, заряд слоя составил $q_s = 3 \cdot 10^{-5}$ С, а напряженность поля в нем $E_{\max} = 10^8$ В/м. Такая напряженность превышает электрическую прочность макроскопических слоев чистой воды, но известно, что с уменьшением толщины диэлектрического слоя при прочих равных условиях E_{\max} возрастает [9]. Поверхностная плотность зарядов на границе „монослой“ $\sigma_s = q/S = 0.075$ С/м². Именно этот слой контактирует с металлом (цинком), поэтому поверхностная плотность электронов на образце увеличится на $(\Delta n_e)_s = \sigma_s/e = 4.7 \cdot 10^{17}$ м⁻² (здесь $e = 1.6 \cdot 10^{-19}$ С, заряд электрона). Расчет, аналогичный приведенному выше, дает изменение удельной поверхностной энергии $\Delta\gamma = E_F(\Delta n_e)_s = 0.18$ Дж/м², что уже составляет более 20% от удельной поверхностной энергии цинка. То есть если рассматривать не ювенильную поверхность металла, а поверхность с адсорбированным слоем воды, то наложение электрического потенциала действительно существенно изменяет условия деформирования поверхностного слоя и вполне может влиять на его механические свойства. Не случайным представляется и значение характерного заряда, полученного по эмпирической зависимости (5), так как процесс изменения микротвердости под действием электрического потенциала связан с перемещением именно электронов, элементарных электрических зарядов.

5. Заключение

Результаты выполненных исследований показывают, что электрический потенциал ≈ 0.02 В, подаваемый на плоскость (0001) монокристалла цинка, понижает ее микротвердость на 8%. Проведенная статистическая обработка позволяет утверждать, что наблюдаемый эффект является достоверным. Он может быть объяснен изменением удельной поверхностной энергии цинка за счет электризации адсорбированного „монослой“ молекул H₂O, которое более 20% от уровня этой величины в цинке при комнатной температуре. Такое изменение способно повлиять на условия зарождения и движения деформационных дефектов, а следовательно, на механические характеристики металла.

Список литературы

- [1] Е.К. Венстрем, П.А. Ребиндер. ЖФХ **26**, 12, 1847 (1952).
- [2] С.Т. Кишкин, А.А. Клыпин. ДАН СССР **211**, 2, 325 (1973).
- [3] С.В. Коновалов, В.И. Данилов, Л.Б. Зуев, Р.А. Филиппьев, В.Е. Громов. ФГТ **49**, 8, 1389 (2007).
- [4] С.В. Коновалов, Р.А. Филиппьев, Н.В. Котова, О.А. Столбоушкина, Л.Б. Зуев. Изв. вузов. Чер. металлургия **12**, 38 (2008).
- [5] Л.Б. Зуев, В.И. Данилов, С.В. Коновалов, Р.А. Филиппьев, В.Е. Громов. ФГТ **51**, 6, 1077 (2009).
- [6] Л.Б. Зуев, В.И. Данилов, Р.А. Филиппьев, Н.В. Котова. Металлы **4**, 39 (2010).
- [7] Ю.С. Боярская. Деформирование кристаллов при испытаниях на микротвердость. Штиинца, Кишинев (1972). 235 с.
- [8] Л.С. Зажигасв, А.А. Кишьян, Ю.И. Романиков. Методы планирования и обработки результатов физического эксперимента. Атомиздат, М. (1978). 232 с.
- [9] Физические величины. Справочник / Под ред. И.С. Григорьева, Е.З. Мейлихова. Энергоатомиздат, М. (1991). 1232 с.
- [10] С.В. Коновалов, Ю.Ф. Иванов, О.А. Столбоушкина, В.Е. Громов. Изв. РАН. Сер. физ. **9**, 1315 (2009).
- [11] В.И. Данилов, Л.Б. Зуев, С.В. Коновалов, Р.А. Филиппьев, Б.С. Семухин. Поверхность **2**, 85 (2010).
- [12] А.Я. Гохштейн. Поверхностное натяжение твердых тел и адсорбция. Наука, М. (1976). 400 с.
- [13] В.И. Лихтман, Е.Д. Шукин, П.А. Ребиндер П.А. Физико-химическая механика металлов. Изд-во АН СССР, М. (1962). 303 с.
- [14] А.А. Предводителев, О.А. Троицкий. Дислокации и точечные дефекты в гексагональных металлах. Атомиздат, М. (1973). 200 с.
- [15] А.С. Ахматов. Молекулярная физика граничного трения. Изд-во ГИФМЛ, М. (1963). 472 с.
- [16] Краткий справочник физико-химических величин / Под ред. К.П. Мищенко, А.А. Равделя. Химия, М. (1974). 200 с.